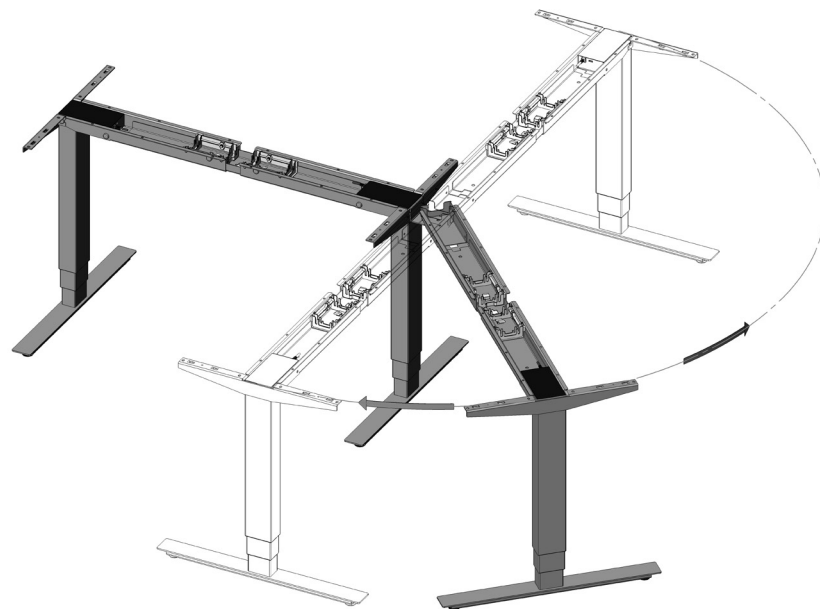
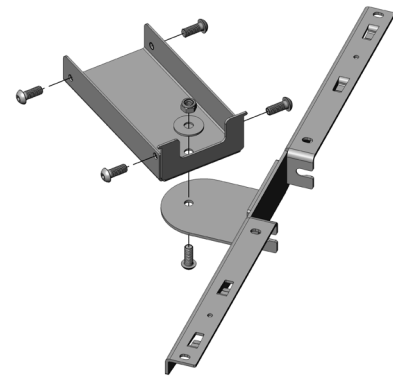
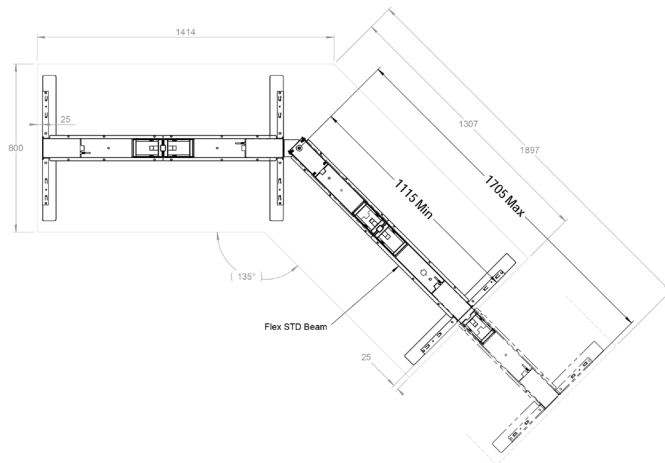


Winkelanbindung 120 - 135°



Artikelnummer	Beschreibung	VPE
SW.FASTE318008B	Winkelanbindung weißaluminium RAL 9006	1
SW.FASTE318040B	Winkelanbindung tiefschwarz RAL 9005	1
SW.FASTE318025B	Winkelanbindung verkehrsweiß RAL 9016	1
SW.FASTE318017B	Winkelanbindung anthrazit	1

Hinweis: Kurze, starre Traversen siehe Seite 24.