



Konferenz Tischgestell Classic C-2

Elektrisch verstellbares Steh-Sitz-Gestell mit 2 Beinen für eine ergonomische, flexible Arbeitsumgebung am Besprechungstisch.

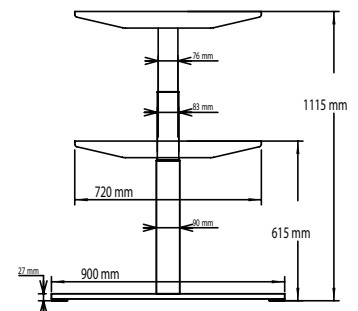
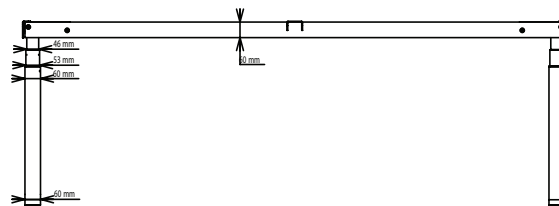
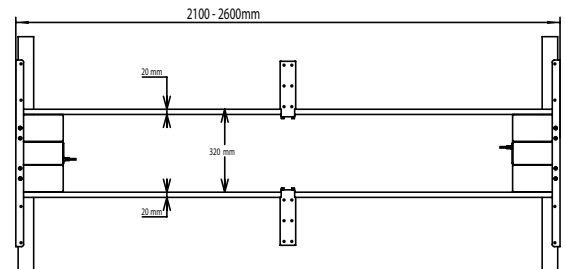
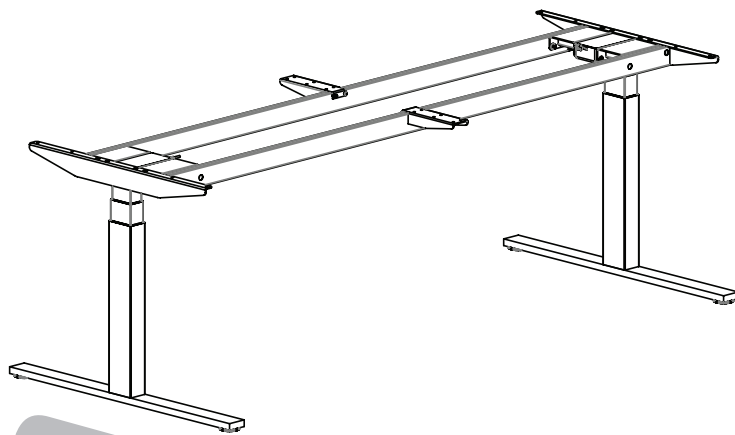
- Ergonomisch
- Rechteckige Beine in elegantem Design

Das CLASSIC-Gestell für Besprechungstische mit elektrischer Höhenverstellung ermöglicht allen, die sich am Besprechungstisch versammeln, eine ergonomische, flexible Arbeitsumgebung. Da CLASSIC mit jeder beliebigen Tischplatte kombiniert werden kann und in unterschiedlichen Größen erhältlich ist, können die Tische genau an die betrieblichen Vorgaben angepasst werden.

Technische Spezifikation:

Höhenverstellbar	Ja
Angetrieben	Elektrisch
Gestellbreite	2100 - 2600 mm (Fixmaß, bei Bestellung angeben)
Höhenverstellbereich	500 mm (615 - 1115 mm ± 5 mm)
Hubkraft	Max 100 kg
Stromverbrauch im Standby-Modus	0,1 W
Geräuschpegel	< 42 dBa
Abmessung Tischplatten	2110 - 3100 mm x 1200 - 1500 mm

Artikelnummer	Beschreibung	VPE
SW.C23Y08G	Konferenz Tisch Classic C-2 3D, 900er Fuß, RAL 9006 weißaluminium	1
SW.C23Y25G	Konferenz Tisch Classic C-2 3D, 900er Fuß, RAL 9016 verkehrsweiß	1
SW.C23Y40G	Konferenz Tisch Classic C-2 3D, 900er Fuß, RAL 9005 tiefschwarz	1



hein