



Swedstyle Motion S

Operating manual

CONTENT

English	3
Svenska	12
Deutsch	21

1 General information	4
2. Safety	4
2.1 General safety regulations	4
2.2 Intended use	4
2.3 Reasonably foreseeable misuse	4
2.4 Liability	5
2.5 Residual risks	5
3 The product	6
3.1 Key product features	6
3.2 Dimensions	7
4 Assembly	7
4.1 Process	8
4.2 Completing assembly	8
5 Operation	8
5.1 Adjusting the table top height	9
5.2 Reset procedure	9
5.3 Container stop	10
5.4 Factory reset	10
6 Additional information	11
6.1 Disassembly	11
6.2 Maintenance	11
6.3 Cleaning	11
6.4 Replacing a handset	11
6.5 Troubleshooting	11
6.6 Disposal	11

1 GENERAL INFORMATION

Assembly personnel must read all documentation before starting assembly. Keep all documentation for as long as the product is in your possession. Ensure that all documentation is provided to subsequent owners. This Manual may change without notice. The most recent version is available on our website.

2 SAFETY

Hand controls may only be installed and repaired by a skilled person who:

- Is authorized for installation planning, installation, commissioning, or servicing of the product
- Has read and understood all documentation relevant to the hand control
- Has the technical education, training, and/or experience to perceive risks and avoid hazards
- Has knowledge of the specialist standards applicable to the product
- Has the expertise to test, assess, and manage electrical and mechatronic products and systems in accordance with the generally accepted standards and guidelines of electrical engineering and furniture manufacturing

2.1 General safety regulations

In general, the following safety regulations and obligations apply when handling the product:

- Do not operate the product unless it is in a clean and perfect condition
- Do not remove, change, bridge, or bypass any protection, safety, or monitoring equipment
- Do not convert or modify any components.
- In the event of malfunction or damage, faulty components must be replaced immediately
- Unauthorized repairs are prohibited
- Do not attempt to replace hardware unless the product is in a de-energized state
- Ensure that national worker protection conditions and national safety and accident prevention regulations are observed during operation of the system

2.2 Intended use

This product is a hand control used to control electric height-adjustable table systems via a controlbox. It is intended for indoor use only. It may only be installed in compatible height-adjustable tables and with Swedstyle-approved accessories. Use beyond or outside the intended use will void the product's warranty.

2.3 Reasonably foreseeable misuse

Usage outside of the intended use may lead to minor injury, serious injury, or even death. Reasonably foreseeable misuse of the hand control includes, but does not extend to:

- Connecting unauthorized parts to the product. If you are unsure as to whether a part can be used with a hand control, contact Swedstyle for further information

2.4 Liability

Swedstyle products comply with all currently applicable health and safety regulations. However, risk can result from incorrect operation or misuse. Swedstyle is not liable for damage or injury caused by:

- Improper product use
- Disregard of the documentation
- Unauthorized product alterations
- Improper work on and with the product
- Operation of damaged products
- Wear parts
- Improperly performed repairs
- Unauthorized changes to the operating parameters
- Disasters, external influence, and force majeure

The information in this operating manual describes the characteristics of products without assurances. Resellers assume responsibility for the Swedstyle products installed in their applications. They must ensure their product complies with all relevant directives, standards, and laws. Swedstyle shall not be held liable for any damage that is directly or indirectly caused by the delivery or use of this document. Resellers must observe the relevant safety standards and guidelines for each component in the table.

2.5 Residual risks

Residual risks are the risks that remain after all relevant safety standards have been complied with. These have been evaluated in the form of a risk assessment. Residual risks associated with the installation of the hand controller are listed here and throughout this operating manual.

WARNING. Risk of death or serious injury through electric shocks

Hand controllers are electrical devices. Safety precautions must be taken at all times. Failure to observe electrical safety precautions may lead to death or serious injury through electric shocks.

- Never open the hand control
- Ensure that the hand control is not connected to the control box during assembly
- Do not convert or modify the hand control in any way
- Do not immerse the hand control or its components in liquid. Clean only with a dry or slightly damp cloth
- Do not place the cable of the hand control on heated surfaces
- Check the housing and cables of the hand control for visible damage. Do not install or operate damaged products.
- Only use accessory and replacement parts produced or approved by Swedstyle. Warranty claims are void otherwise.

⚠ WARNING. Risk of death or serious injury in explosive atmospheres

Operating the hand control in potentially explosive atmospheres may lead to death or serious injury through explosions.

- Read the relevant directives to determine if an atmosphere is potentially explosive
- Do not operate the hand control in potentially explosive atmospheres

⚠ CAUTION. Risk of minor or moderate injury through tripping

During assembly and operation, poorly routed cables may become a trip hazard. Tripping over cables may lead to minor or moderate injury.

- Ensure that the assembly area is kept clear of unnecessary obstructions
- Ensure that cables are routed properly to avoid trip hazards
- Be careful not to trip over cables

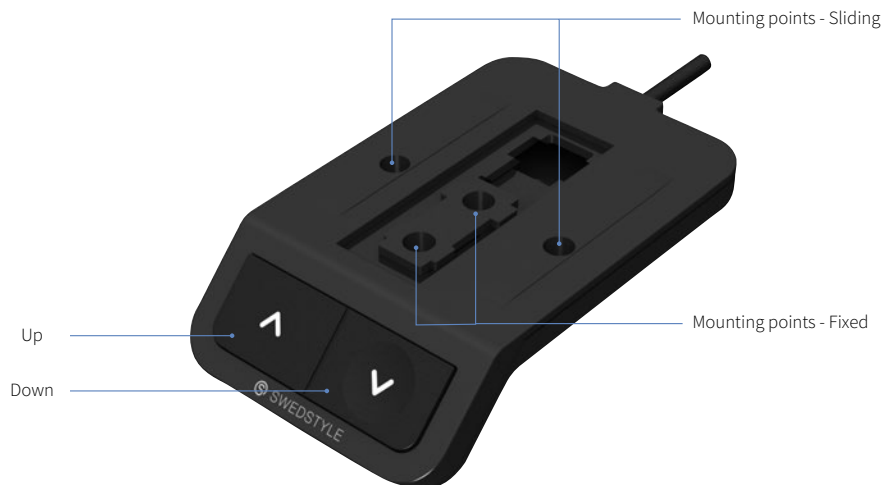
⚠ CAUTION. Risk of minor or moderate injury through crushing

If any key of the hand control becomes stuck while the system is in motion, the system may not stop properly. This may lead to minor or moderate injury through crushing.

- Disconnect the system immediately if any key of the hand control becomes stuck

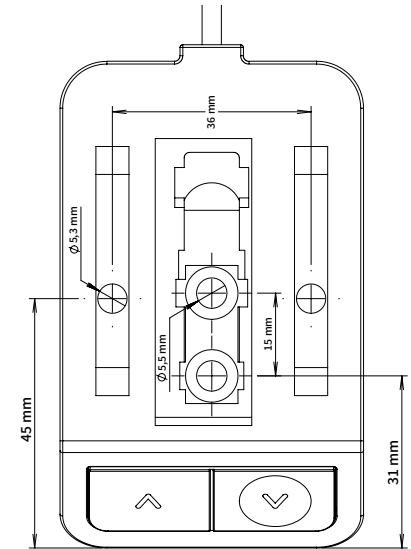
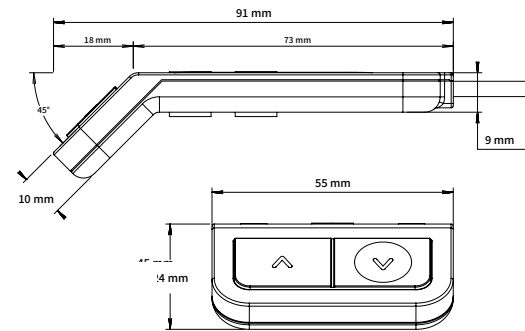
3 THE PRODUCT

3.1 Key product features



3.2 Dimensions

Length	91 mm
Width	55 mm
Height	24 mm



4 ASSEMBLY

⚠ CAUTION. Risk of minor or moderate injury through improper handling

Improper handling of the product during assembly may lead to minor or moderate injury through cutting, pinching, and crushing.

- Avoid contact with sharp edges
- Be careful while handling tools that may cause personal injury
- Ensure assembly complies with the generally accepted standards and guidelines of electrical engineering and furniture manufacturing
- Read all instructions and safety advice carefully

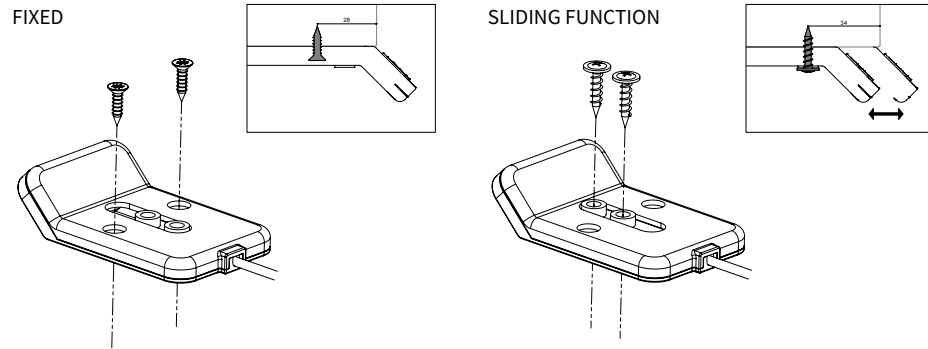
⚠ NOTICE

- Ensure proper ESD handling during assembly. Damage that can be attributed to electrostatic discharge will void warranty claims
- To avoid damage to the product, measure the dimensions of the hand control before assembly
- Before assembly, all parts must be acclimatised to the ambient conditions
- Do not lift the hand control by its cable. This will cause irreparable damage to the product

INFO Perform a product risk assessment so that you can respond to potential residual hazards. Assembly instructions must be included in your end user operating manual.

4.1 Process

1. Choose whether you want to mount the hand control fixed or with a sliding function
2. Position the Handset under the table top and mark the position of the mounting points.
3. Use the screwdriver and 2 mounting screws to attach the hand control to the tabletop.



NOTICE

The required tightening torque depends on the material of the table top. Do not exceed 2 Nm.

4.2 Completing assembly

After the Swedstyle Memory is attached to the table top, you must connect the cable to the control box.

5 OPERATION

⚠ CAUTION. Risk of minor or moderate injury through uncontrolled movement

The table may not always stop exactly at the expected position. Failure to anticipate the table's movements may lead to minor or moderate injury through crushing.

- Wait until the system has completely stopped before attempting to use the table

⚠ CAUTION. Risk of minor or moderate injury through unsecured objects

While the table moves up and down, unsecured objects may fall off the table and onto body parts. This may lead to minor or moderate injury through crushing.

- Ensure loose objects are kept away from the edge of the table
- Do not leave unnecessary objects on the table during movement

⚠ CAUTION. Risk of minor or moderate injury through crushing

Failure to release keys of the hand control correctly may result in the table failing to stop properly. This may lead to minor or moderate injury through crushing.

- Do not slide your finger to a different hand control key while another button is pressed
- Disconnect the system immediately if any key of the hand control becomes stuck
- Fingers may be crushed when you attempt to change the height of the table
- Ensure that no persons or objects are in the table's range of motion

5.1 Adjusting the table top height

INFO The table top will move up or down until the UP or DOWN Key is released, or if a pre-defined stopping point has been reached.

To move the table top UP:

Press and hold until the desired height has been reached

To move the table top DOWN:

Press and hold until the desired height has been reached





5.2 Reset procedure

1. Lower the frame by pressing . Keep pressing for at least 8 seconds. The table will go to its lowest position, make a beeping sound and then move up about 5 mm. It has now reached its lower position.
2. Release the key. The reset is now complete.





5.3 Container stop

A function used to set a lowest or highest position to table. Used to protect e.g. a drawer underneath the table top.

Set a highest position:

1. Move the table to the desired highest height that you want to save.
2. Press  +  simultaneously, within 2-3 seconds release .
3. Press  slowly 3 times, you will hear a beep.
4. A highest position has now been saved.

Set a lowest position:



1. Move the table to the desired lowest height that you want to save.
2. Press  +  simultaneously, within 2-3 seconds release .
3. Press  slowly 3 times, you will hear a beep.
4. A lowest position has now been saved.

Deactivate the container stop:

1. Move the table to the end position that you want to deactivate.
2. Repeat the same steps 2-4 as when activating the container stop. (see above)

5.4 Factory reset

A function if you want to reset all settings as a new box with factory set.

1. Press  +  simultaneously for at least 30 sec.
(After 5 seconds a beep will sound and the table will move to its absolute lowest position).
2. Hold for another 25 seconds until a long beep is heard.

6 ADDITIONAL INFORMATION

6.1 Disassembly

To disassemble your hand control, ensure that it has been disconnected from the power unit. Then, follow the assembly instructions in reverse order.

6.2 Maintenance

The hand control is maintenance-free for their entire service lifetime.

6.3 Cleaning

1. Disconnect the height-adjustable desks power supply from the power source.
2. Wait 30 seconds for residual voltage to dissipate.
3. Wipe the surface of the hand control with a dry soft cloth or a soft cloth lightly moistened in water. Never immerse the hand control into any liquid.
4. Wait for the hand control to dry completely.
5. Reconnect the power supply.

6.4 Replacing a handset

1. Disconnect the control box from the mains.
2. Disconnect the hand control from the control box.
3. Remove the hand control from the table top.
4. Mount the new hand control onto the table top.
5. Plug the hand control back into the control box.
6. Reconnect the control box to the mains.

6.5 Troubleshooting

Usually, malfunctions occur when hand control are pressed while calibrating. If the hand control fails to function, you will need to restart the system. To do this:

1. Unplug the hand control from the control box.
2. Plug the hand control back to the motor control box.
3. After a few seconds the hand control is ready for operation.

A list of common problems and their solutions can be found in the operating manual of the installed control box.

6.6 Disposal



Dispose of all components separately from household waste. Use designated collection points or disposal companies authorized for this purpose

INNEHÅLL

1	Allmän information	13
2	Säkerhet	13
2.1	Almänna säkerhetsföreskrifter	13
2.2	Användning	13
2.3	Felaktig användning	13
2.4	Ansvar	14
2.5	Kvarstående risker	14
3	Produkten	15
3.1	Funktioner	15
3.2	Mått	16
4	Montering	16
4.1	Tillvägagångssätt	17
4.2	Slutföring av montering	17
5	Drift	17
5.1	Justering av bordsskivans höjd	18
5.2	Återställning	18
5.3	Containerstopp	18
5.4	Fabriksåterställning	19
6	Tilläggsinformation	19
6.1	Demontering	19
6.2	Underhåll	19
6.3	Rengörning	19
6.4	Byte av handkontroll	20
6.5	Felsökning	20
6.6	Avfallshantering	20

1 ALLMÄN INFORMATION

Innan montering sker måste all dokumentation läsas igenom. Behåll all dokumentation så länge produkten är i din ägo. Se till att all dokumentation tillhandahålls till efterföljande ägare. Denna manual kan ändras utan notis. Den senaste versionen finns tillgänglig på vår hemsida.

2 SÄKERHET

Handkontroller får endast installeras och repareras av en fackman som:

- Är auktoriserad för att utföra installation, driftsättning eller service av produkten
- Har läst och förstått all dokumentation som är relevant för handkontrollen
- Har teknisk utbildning och/eller erfarenhet för att uppfatta risker och undvika faror
- Har kunskap om de standarder som gäller för produkten
- Har kunskap att testa, bedöma och hantera elektriska och mekatroniska produkter och system i enlighet med de riktlinjer och den standard som gäller för elektroteknik och möbeltillverkning

2.1 Allmänna säkerhetsföreskrifter

Följande allmänna säkerhetsföreskrifter gäller vid hantering av produkten:

- Använd inte produkten om skicket inte är helt och rent
- Ta inte bort, ändra, eller kringgå någon skydds-, säkerhets- eller övervakningsutrustning
- Konvertera eller modifiera inte några komponenter
- Vid funktionsfel eller skada måste defekta komponenter bytas ut omedelbart
- Otillåtna reparationer är förbjudna
- Byt inte ut hårdvara om produkten inte är strömlös
- Vid drift av produkten ska nationella arbetarskyddsförhållanden, säkerhets- och olycksförebyggande föreskrifter följas

2.2 Användning

Denna produkt är en handkontroll som används för att styra elektriskt höj- sänkbara bord via en kontrollbox. Den är endast avsedd för inomhusbruk. Den får endast monteras i höj- sänkbara bord och med Swedstyle-godkända tillbehör. Användning utöver eller utanför den avsedda användningen kommer att ogiltigförklara produktens garanti.

2.3 Felaktig användning

Användning utanför avsedd användning kan leda till lindriga skador, allvarliga skador eller i värsta fall dödsfall. Felaktig användning av handkontrollen inkluderar, men omfattar inte:

- Anslutning av icke auktoriserade delar till produkten. Om du är osäker på om en del kan användas med en handkontroll, kontakta Swedstyle för ytterligare information

2.4 Ansvar

Swedstyles produkter uppfyller alla gällande hälso- och säkerhetsföreskrifter. Fara kan dock uppstå på grund av felaktig användning. Swedstyle ansvarar inte för skador orsakade av:

- Felaktig användning av produkten
- Åsidosättande av dokumentationen
- Otillåtna produktändringar
- Felaktigt arbete på och med produkten
- Drift av skadade produkter
- Slitage
- Felaktigt utförda reparationer
- Otillåtna ändringar av drivinställningar
- Olyckor, yttre påverkan och force majeure

Informationen i denna bruksanvisning beskriver de troliga egenskaperna men är ingen garanti. Återförsäljare tar ansvar för Swedstyle-produkter som är installerade i deras applikationer. De måste säkerställa att deras produkt följer alla relevanta direktiv, standarder och lagar. Swedstyle ska inte hållas ansvarigt för skador som direkt eller indirekt orsakats vid leverans eller vid användning. Återförsäljare måste följa relevanta säkerhetsstandarder och riktlinjer för alla komponenter som ingår i bordet.

2.5 Kvarstående risker

Kvarstående risker är de risker som kvarstår efter att alla relevanta säkerhetsstandarder har följts. Dessa har utvärderats i form av en riskbedömning. Återstående risker i samband med installationen av handkontrollen listas här:

! WARNING. Risk för dödsfall eller allvarlig skada genom elektriska stötar

Handkontroller är elektriska enheter. Säkerhetsåtgärder måste alltid vidtas. Att inte följa elektriska säkerhetsåtgärder kan leda till dödsfall eller allvarliga skador genom elektriska stötar.

- Öppna aldrig handkontrollen
- Se till att handkontrollen inte är ansluten till kontrollboxen under monteringen
- Modifiera inte handkontrollen på något sätt
- Doppa inte ned handkontrollen eller dess komponenter i vätska. Rengör endast med en torr eller lätt fuktig trasa
- Placera inte handkontrollens kabel på uppvärmda ytor
- Kontrollera handkontrollens hölje och kablar för synliga skador. Installera eller använd inte skadade produkter.
- Använd endast tillbehör och reservdelar tillverkade eller godkända av Swedstyle. I övriga fall gäller inte garantin.

! WARNING. Risk för dödsfall eller allvarlig skada i explosiva miljöer

Användning av handkontrollen i explosiva miljöer kan leda till dödsfall eller allvarliga skador genom explosioner.

- Läs de relevanta direktiven för att avgöra om en atmosfär är explosiv
- Använd inte handkontrollen i potentiellt explosiva miljöer

! WARNING. Risk för mindre eller måttlig skada genom snubbling

Under montering och drift kan dåligt dragna kablar utgöra en snubbelrisk. Att snubbla över kablar kan leda till mindre eller måttliga skador.

- Se till att monteringsområdet hålls fritt från onödiga hinder
- Se till att kablarna är rätt dragna för att undvika snubbelrisk
- Var försiktig så att du inte snubblar över kablar

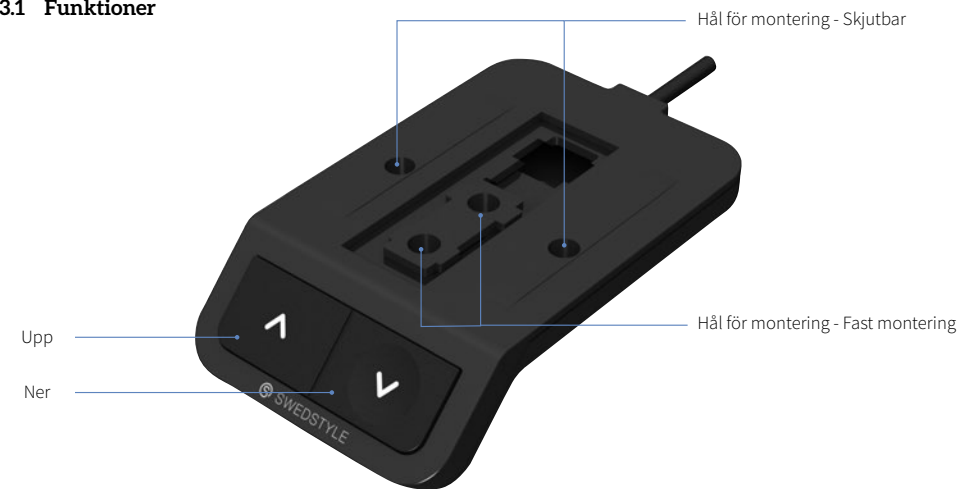
! WARNING. Risk för mindre eller måttlig skada genom klämning

Om någon knapp på handkontrollen fastnar medan systemet är i rörelse, kan det hända att systemet inte stannar ordentligt. Detta kan leda till mindre eller måttlig skada genom klämning.

- Koppla ur systemet omedelbart om någon knapp på handkontrollen fastnar

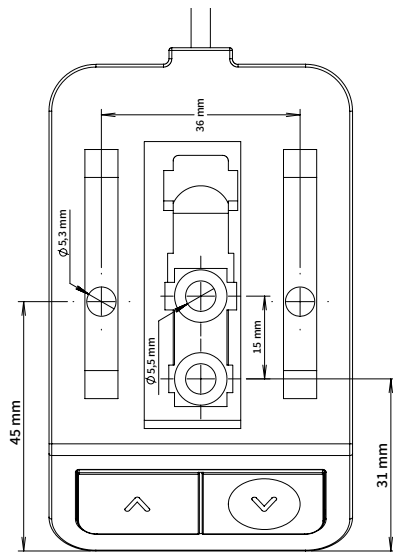
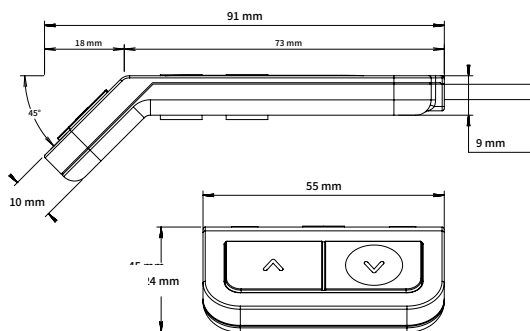
3 PRODUKTEN

3.1 Funktioner



3.2 Mått

Längd	91 mm
Bredd	55 mm
Höjd	24 mm



4 MONTERING

⚠ VARNING. Risk för mindre eller måttlig skada genom felaktig hantering

Felaktig hantering av produkten under monteringen kan leda till mindre eller måttliga skador genom skärning, nypning och krossning.

- Undvik kontakt med vassa kanter
- Var försiktig när du hanterar verktyg som kan orsaka personskador
- Se till att monteringen följer den allmänna standard och de riktlinjer som gäller för elektroteknik och möbeltillverkning
- Läs alla instruktioner och säkerhetsråd noggrant

⚠ NOTERA

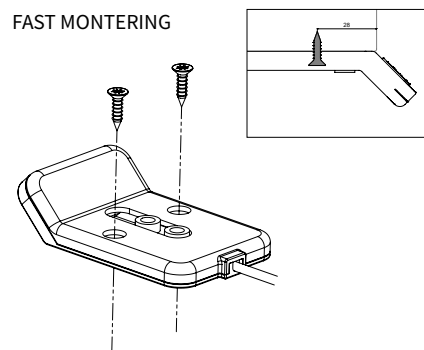
- Säkerställ korrekt ESD-hantering under monteringen. Skador som kan hänföras till elektrostatisk urladdning upphäver garantianspråk
- För att undvika skador på produkten, mät handkontrollens dimensioner före montering
- Före montering måste alla delar acklimatiseras till de omgivande förhållandena
- Lyft inte handkontrollen i dess kabel. Detta kan orsaka skada på produkten

INFO Utför en produktriskbedömning så att du kan reagera på potentiella kvarstående faror. Monteringsanvisningar måste finnas med i din användarmanual.

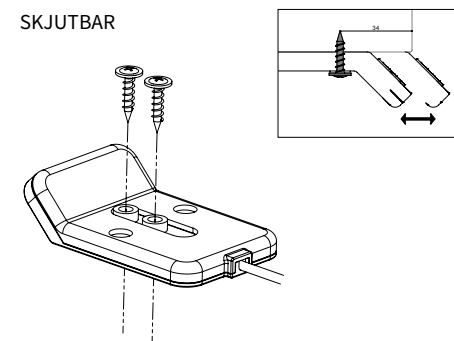
4.1 Tillvägagångssätt

1. Välj om du vill montera handkontrollen med fast montering eller med skjutbar funktion
2. Placera handkontrollen under bordsskivan och markera placeringen av fästpunkterna
3. Använd skruvmejseln och 2 monteringskruvar för att fästa handkontrollen under bordsskivan

FAST MONTERING



SKJUTBAR



NOTERA

Vilket åtdragningsmomentet som krävs beror på bordsskivans material. Överskrid inte 2 Nm.

4.2 Slutföring av montering

Efter att Swedstyle Memory är fäst under bordsskivan måste du ansluta kabeln till kontrollboxen.

5 DRIFT

⚠ VARNING. Risk för mindre eller måttlig skada genom okontrollerad rörelse

Bordet kanske inte alltid stannar exakt vid den förväntade positionen. Bordets rörelser kan leda till mindre eller måttlig skada genom klämning.

- Vänta tills bordet har stannat helt innan du försöker använda det

⚠ VARNING. Risk för mindre eller måttlig skada genom lösa föremål

Medan bordet rör sig upp och ner kan lösa föremål falla från bordet och på kroppsdelar. Detta kan leda till mindre eller måttlig skada genom klämning.

- Se till att lösa föremål hålls borta från bordets kant
- Lämna inga onödiga föremål på bordet under rörelse

WARNING. Risk för mindre eller måttlig skada genom klämning

Om man inte släpper handkontrollens knappar korrekt kan det leda till att bordet inte stannar ordentligt. Detta kan leda till mindre eller måttlig skada genom klämning.

- Förflytta inte fingret till en annan handkontrollknapp medan en annan knapp är nedtryckt
- Koppla ur systemet omedelbart om någon knapp på handkontrollen fastnar
- Fingrar kan krossas när du försöker ändra höjden på bordet
- Se till att inga personer eller föremål befinner sig i bordets rörelseomfång

5.1 Justering av bordsskivans höjd

INFO Bordet kommer att röra sig uppåt eller nedåt tills UPP- eller NED-knappen släpps, eller om en fördefinierad stopppunkt har uppnåtts.

För att röra bordet UPP:

Håll  intryckt tills önskad höjd har uppnåtts

För att röra bordet NER:

Håll  intryckt tills önskad höjd har uppnåtts





5.2 Återställning

1. Sänk bordet genom att trycka på . Håll intryckt i minst 8 sekunder. Bordet kommer att gå till sin lägsta position, samt avge ett pip ljud och sedan flyttas upp ca 5 mm. Den har nu nått sin lägsta position.
2. Släpp knappen. Återställningen är nu klar.





5.3 Containerstopp

En funktion som används för att ställa in en lägsta eller högsta position till stativet. Används för att skydda t.ex. en hurts under bordsskivan.

Ställ in en högsta position:

1. Flytta bordet till den högsta höjd som du vill spara.
2. Tryck på  +  samtidigt, inom 2-3 sekunder släpp .
3. Tryck långsamt på  3 gånger, du kommer att höra ett pip.
4. En högsta position har nu sparats.

Ställ in en lägsta position:

1. Flytta bordet till den lägsta höjd som du vill spara.
2. Tryck samtidigt på  + , inom 2-3 sekunder släpp .
3. Tryck långsamt på  3 gånger, du kommer höra ett pip.
4. En lägsta position har nu sparats.

Inaktivera containerstoppet:

1. Flytta bordet till den position som du vill avaktivera.
2. Upprepa samma steg 2-4 som när du aktiverade containerstoppet. (se ovan)

5.7 Fabriksåterställning

En funktion som gör att du återställer alla inställningar till en ny kontrollbox.

NOTERA! den återställer inga ändrade inställningar gällande tum - cm.

1. Tryck på  +  samtidigt i minst 30 sek. (Efter 5 sekunder hörs ett pip och bordet kommer att flyttas till sitt absolut lägsta position).
2. Håll nedtryckt ytterligare 25 sekunder tills ett långt pip hörs.

6 TILLÄGGSINFORMATION

6.1 Demontering

Se till att handkontrollen har kopplats bort från strömenheten innan demontering. Följ sedan monteringsanvisningarna i omvänd ordning.

6.2 Underhåll

Handkontrollen är underhållsfri under hela livslängden.

6.3 Rengöring

1. Koppla bort strömförsörjningen till det höj- sänkbara skrivbordet.
2. Vänta 30 sekunder tills spänningen försvinner.
3. Torka av handkontrollens yta med en torr mjuk trasa eller en mjuk trasa lätt fuktad i vatten. Sänk aldrig ned handkontrollen i någon vätska.
4. Vänta tills handkontrollen har torkat helt.
5. Anslut strömförsörjningen igen.

6.4 Byte av handkontroll

1. Koppla bort kontrollboxen från elnätet.
2. Koppla bort handkontrollen från kontrollboxen.
3. Ta bort handkontrollen från bordsskivan.
4. Montera den nya handkontrollen på bordsskivan.
5. Anslut handkontrollen till kontrollboxen.
6. Anslut kontrollboxen till elnätet igen.

6.5 Felsökning

Vanligtvis uppstår funktionsfel när någon knapp på handkontrollen trycks in under kalibrering. Om handkontrollen inte fungerar måste du starta om systemet. Att göra detta:

1. Koppla bort handkontrollen från kontrollboxen.
2. Anslut handkontrollen till kontrollboxen.
3. Efter några sekunder är handkontrollen klar att användas.

En lista över vanliga problem och deras lösningar finns i bruksanvisningen för den installerade kontrollboxen.

6.6 Avfallshantering



Kassera alla komponenter separat från hushållsavfallet. Använd avsedda insamlingsställen eller avfallshanteringsföretag som är auktoriserade för detta ändamål.

INHALT

1	Allgemeine Informationen.....	22
2.	Sicherheit	22
2.1	Allgemeine Sicherheitsvorschriften.....	22
2.2	Verwendungszweck	22
2.3	Vernünftigerweise vorhersehbare Fehlanwendung	23
2.4	Haftung.....	23
2.5	Restrisiken	23
3	Das Produkt	25
3.1	Wichtige Produktmerkmale.....	25
3.2	Abmessungen	25
4	Montage	26
4.1	Montageablauf.....	26
4.2	Montage abschließen.....	27
5	Bedienung	27
5.1	Tischplattenhöhe einstellen.....	28
5.2	Zurücksetzen	28
5.3	Containerstopp.....	28
5.4	Auf Werkseinstellungen zurücksetzen	29
6	Zusatzinformationen	29
6.1	Demontage.....	29
6.2	Wartung.....	29
6.3	Reinigen.....	29
6.4	Handsteuerung austauschen	30
6.5	Fehlerbehebung	30
6.6	Entsorgung	30

1 ALLGEMEINE INFORMATIONEN

Das Montagepersonal muss vor der Montage sämtliche Unterlagen durchlesen. Die vollständigen Unterlagen sind so lange aufzubewahren, wie sich das Produkt im eigenen Besitz befindet. Bei der Übergabe an nachfolgende Besitzer müssen die Unterlagen vollständig ausgehändigt werden. Dieses Handbuch kann ohne vorherige Ankündigung geändert werden. Die aktuellste Version ist auf unserer Website verfügbar.

2 SICHERHEIT

Handsteuerungen dürfen nur von einem Fachmann installiert und repariert werden, der:

- zur Planung der Installation, zur Installation, zur Inbetriebnahme und zur Wartung des Produkts berechtigt ist
- alle für die Handsteuerung wichtigen Unterlagen durchgelesen und verinnerlicht hat
- über die technische Ausbildung, Schulung und/oder Erfahrung verfügt, um Risiken zu erkennen und Gefahren zu vermeiden
- mit den fachspezifischen Standards für das Produkt vertraut ist
- über das Fachwissen verfügt, um Elektro- und Mechatronikprodukte sowie solche Systeme gemäß den allgemein anerkannten Normen und Richtlinien der Elektrotechnik und der Möbelfertigung zu prüfen, zu bewerten und zu verwalten

2.1 Allgemeine Sicherheitsvorschriften

Generell gelten beim Umgang mit dem Produkt folgende Sicherheitsvorschriften und -pflichten:

- Das Produkt darf ausschließlich in sauberem, vollständig intaktem Zustand betrieben werden
- Schutz-, Sicherheits- und Überwachungseinrichtungen dürfen nicht entfernt, verändert, überbrückt oder ausgelassen werden
- Komponenten dürfen nicht umgewandelt oder modifiziert werden
- Defekte Komponenten sind im Falle einer Störung oder Beschädigung umgehend auszutauschen
- Nicht autorisierte Reparaturen sind untersagt
- Hardware darf nur dann ausgetauscht werden, wenn sich das Produkt in spannungslosem Zustand befindet
- Bei laufendem Betrieb des Systems müssen die nationalen Arbeitsschutzgesetze sowie die nationalen Sicherheits- und Unfallverhütungsvorschriften befolgt werden

2.2 Verwendungszweck

Bei diesem Produkt handelt es sich um eine Handsteuerung zur Höhenverstellung von Tischsystemen über eine Schaltbox. Es ist ausschließlich für den Innenbereich vorgesehen. Es darf ausschließlich an kompatiblen höhenverstellbaren Tischen und mit von Swedstyle zugelassenem Zubehör installiert werden. Beim Gebrauch über den vorgesehenen Verwendungszweck hinaus erlischt die Garantie des Produkts.

2.3 Vernünftigerweise vorhersehbare Fehlanwendung

Bei der Anwendung über den vorgesehenen Verwendungszweck hinaus kann es zu leichten oder schweren Verletzungen bis hin zum Todesfall kommen. Eine vernünftigerweise vorhersehbare Fehlanwendung der Handsteuerung umfasst u. a.:

- das Anschließen nicht autorisierter Teile an das Produkt. Bei Zweifeln, ob ein Teil mit einer Handsteuerung genutzt werden darf, wenden Sie sich für nähere Informationen an Swedstyle

2.4 Haftung

Produkte von Swedstyle sind im Einklang mit allen aktuell geltenden Gesundheits- und Sicherheitsvorschriften. Dennoch kann bei inkorrekt bedienter oder fehlerhaft genutzter Handsteuerung eine Gefahr bestehen. Swedstyle haftet nicht für Schäden oder Verletzungen, die verursacht werden durch:

- Unsachgemäße Verwendung des Produkts
- Nichtbefolgung der Unterlagen
- Nicht autorisierte Produktänderungen
- Unsachgemäße Arbeit am und mit dem Produkt
- Bedienung beschädigter Produkte
- Verschleißteile
- Unsachgemäß durchgeführte Reparaturen
- Unbefugte Änderungen der Betriebsparameter
- Katastrophen, äußere Einflüsse und höhere Gewalt

Für die Angaben in diesem Handbuch zur Beschreibung der Produkteigenschaften wird keine Gewährleistung übernommen. Wiederverkäufer übernehmen die Verantwortung für die in ihren Anwendungen installierten Swedstyle-Produkte. Sie müssen sicherstellen, dass ihr Produkt allen relevanten Richtlinien, Normen und Gesetzen entspricht. Swedstyle haftet nicht für Schäden, die direkt oder indirekt durch die Lieferung oder Verwendung dieses Dokuments verursacht werden. Wiederverkäufer müssen die einschlägigen Sicherheitsnormen und -richtlinien für jede einzelne Komponente am Tisch beachten.

2.5 Restrisiken

Restrisiken sind diejenigen Risiken, die auch bei Einhaltung aller relevanten Sicherheitsnormen bestehen bleiben. Diese wurden in Form einer Risikobewertung ermittelt. Restrisiken, die mit der Installation der Handsteuerung verbunden sind, werden hier und in weiteren Teilen dieses Handbuchs aufgeführt.

! **WARNUNG. Gefahr tödlicher oder schwerer Verletzungen durch Stromschlag**

Handsteuerungen sind Elektrogeräte. Sicherheitsvorkehrungen müssen jederzeit getroffen werden. Die Nichtbeachtung elektrischer Sicherheitsmaßnahmen kann zu schweren bis tödlichen Verletzungen durch Stromschlag führen.

- Die Handsteuerung darf unter keinen Umständen geöffnet werden
- Bei der Montage ist darauf zu achten, dass die Handsteuerung nicht mit der Schaltbox verbunden ist
- Die Handsteuerung darf in keinster Weise umgewandelt oder modifiziert werden
- Die Handsteuerung und deren Komponenten dürfen nicht in Flüssigkeit getaucht werden. Ausschließlich mit einem trockenen oder leicht feuchten Tuch reinigen
- Das Kabel der Handsteuerung nicht auf beheizte Oberflächen legen
- Gehäuse und Kabel der Handsteuerung auf sichtbare Schäden prüfen. Beschädigte Produkte dürfen nicht installiert oder betrieben werden.
- Es dürfen ausschließlich Zubehör- und Ersatzteile verwendet werden, die von Swedstyle hergestellt oder genehmigt wurden. Andernfalls entfallen die Gewährleistungsansprüche.

! **WARNUNG. In explosionsgefährdeten Bereichen besteht die Gefahr schwerer bis tödlicher Verletzungen**

Die Bedienung der Handsteuerung in explosionsgefährdeten Bereichen kann zu schweren bis tödlichen Verletzungen durch Explosion führen.

- Ob eine Atmosphäre explosionsgefährdet ist, ist den einschlägigen Richtlinien zu entnehmen
- Die Handsteuerung nicht in explosionsgefährdeten Bereichen bedienen

! **VORSICHT. Gefahr von leichten oder mittelschweren Verletzungen durch Stolperfallen**

Bei Montage und Bedienung können schlecht verlegte Kabel eine Stolpergefahr darstellen. Das Stolpern über Kabel kann zu leichten oder mittelschweren Verletzungen führen.

- Der Montagebereich muss frei von unnötigen Hindernissen gehalten werden
- Kabel sind ordnungsgemäß zu verlegen, um Stolperfallen zu vermeiden
- Vorsicht: Nicht über Kabel stolpern!

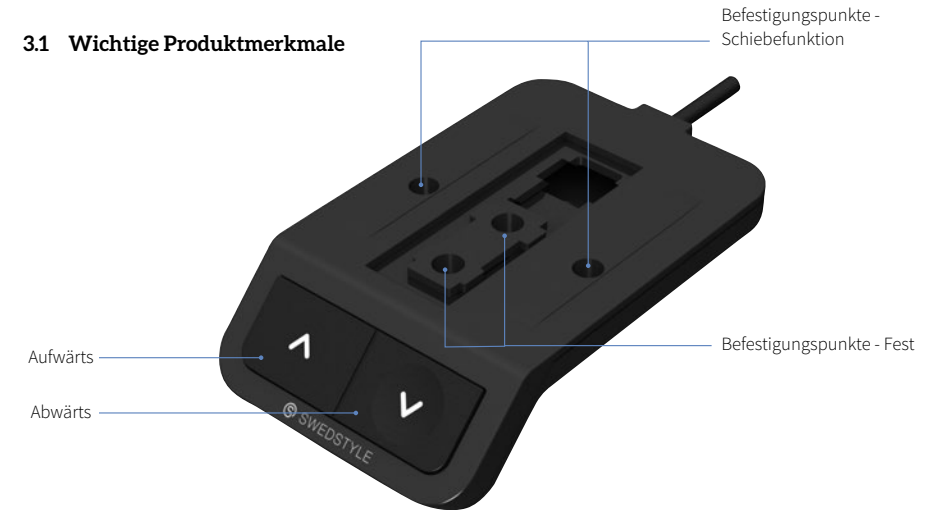
! **VORSICHT. Gefahr von leichten oder mittelschweren Verletzungen durch Quetschung**

Bleibt eine der Tasten an der Handsteuerung stecken, während sich das System in Bewegung befindet, dann hält das System möglicherweise nicht ordnungsgemäß an. Hierdurch kann es zu leichten oder mittelschweren Quetschverletzungen kommen.

- Falls eine Taste der Handsteuerung steckenbleibt, das System umgehend trennen

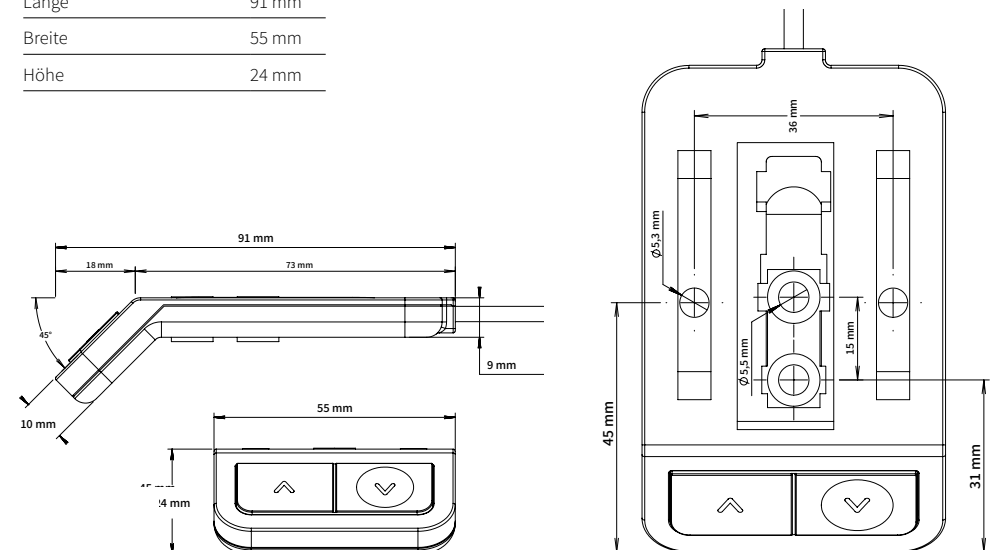
3 DAS PRODUKT

3.1 Wichtige Produktmerkmale



3.2 Abmessungen

Länge	91 mm
Breite	55 mm
Höhe	24 mm



4 MONTAGE

⚠ Gefahr von leichten oder mittelschweren Verletzungen bei unsachgemäßer Handhabung

Eine unsachgemäße Handhabung des Produkts bei der Montage kann zu leichten oder mittelschweren Schnitt-, Klemm- bzw. Quetschverletzungen führen.

- Kontakt mit scharfen Kanten vermeiden
- Vorsichtig mit Werkzeugen umgehen, die Verletzungen verursachen können
- Sicherstellen, dass die Montage den allgemein anerkannten Normen und Richtlinien für Elektrotechnik und Möbelfertigung entspricht
- Alle Anweisungen und Sicherheitshinweise sorgfältig durchlesen

⚠ HINWEIS

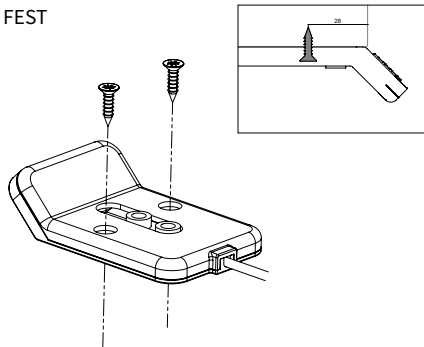
- Bei der Montage ist auf die ordnungsgemäße ESD-Handhabung zu achten. Bei Schäden, die auf elektrostatische Entladung zurückzuführen sind, erlöschen die Gewährleistungsansprüche
- Um Schäden am Produkt zu vermeiden, sind die Abmessungen der Handsteuerung vor der Montage zu ermitteln
- Vor der Montage müssen sich alle Teile an die Umgebungsbedingungen akklimatisieren
- Die Handsteuerung nicht am Kabel anheben. Dies führt zu irreparablen Schäden am Produkt

INFO Es ist eine Produktrisikobewertung durchzuführen, um auf etwaige Restgefährdungen reagieren zu können. Die Montageanleitung muss im Handbuch für Endbenutzer enthalten sein.

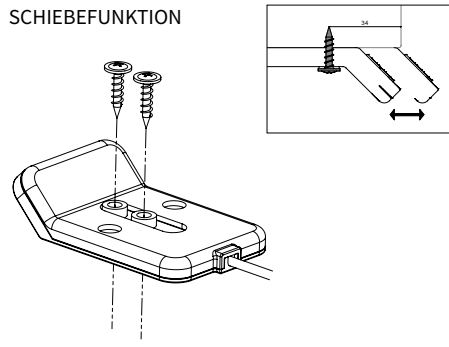
4.1 Montageablauf

1. Zunächst ist zu wählen, ob die Handsteuerung fest oder mit Schiebefunktion montiert werden soll
2. Die Handsteuerung unter der Tischplatte positionieren und die Position der Befestigungspunkte markieren.
3. Die Handsteuerung mit einem Schraubendreher und 2 Befestigungsschrauben an der Tischplatte befestigen.

FEST



SCHIEBEFUNKTION



HINWEIS Das erforderliche Anzugsdrehmoment hängt vom Material der Tischplatte ab. 2 Nm nicht überschreiten.

4.2 Montage abschließen

Nach dem Anschließen von Swedstyle Memory an der Tischplatte muss das Kabel an die Schaltbox angeschlossen werden.

5 BEDIENUNG

⚠ VORSICHT. Gefahr von leichten oder mittelschweren Verletzungen durch unkontrollierte Bewegung

Der Tisch hält möglicherweise nicht immer genau an der erwarteten Position an. Unvorhergesehene Bewegungen des Tisches können zu leichten oder mittelschweren Quetschverletzungen führen.

- Vor der Tischnutzung warten, bis das System vollständig angehalten hat.

⚠ VORSICHT. Gefahr von leichten oder mittelschweren Verletzungen durch ungesicherte Gegenstände.

Während sich der Tisch auf und ab bewegt, können ungesicherte Gegenstände vom Tisch auf Körperteile fallen. Hierdurch kann es zu leichten oder mittelschweren Quetschverletzungen kommen.

- Daher darauf achten, dass lose Gegenstände von der Tischkante ferngehalten werden
- Bei Tischbewegungen keine unnötigen Gegenstände darauf liegen lassen

⚠ VORSICHT. Gefahr von leichten oder mittelschweren Verletzungen durch Quetschung


Wenn die Tasten der Handsteuerung nicht korrekt losgelassen werden, kann dies dazu führen, dass der Tisch nicht ordnungsgemäß anhält. Hierdurch kann es zu leichten oder mittelschweren Quetschverletzungen kommen.

- Den Finger beim Eindrücken einer Taste an der Handsteuerung nicht zu einer anderen Taste verschieben.
- Falls eine Taste der Handsteuerung steckenbleibt, das System umgehend trennen
- Bei Versuchen, die Höhe des Tisches zu ändern, können Finger eingequetscht werden
- Darauf achten, dass sich keine Personen oder Gegenstände im Bewegungsbereich des Tisches befinden

5.1 Tischplattenhöhe einstellen

INFO Die Tischplatte bewegt sich aufwärts oder abwärts, bis die AUFWÄRTS- bzw. ABWÄRTS-Taste losgelassen wird oder wenn ein vordefinierter Haltepunkt erreicht wurde.


So wird die Tischplatte AUFWÄRTS bewegt:

Gedrückthalten  bis die gewünschte Höhe erreicht ist

So wird die Tischplatte ABWÄRTS bewegt:

Gedrückthalten  bis die gewünschte Höhe erreicht ist





5.2 Zurücksetzen

1. Auf der Handsteuerung die Abwärtstaste  betätigen, um den Rahmen abzusenken. Die Taste mindestens 8 Sekunden lang gedrückt halten. Der Tisch bewegt sich dann ganz nach unten, gibt einen Signalton ab und bewegt sich anschließend etwa 5 mm aufwärts. Jetzt hat er seine untere Stellung eingenommen.
2. Dann die Tasten loslassen. Der Vorgang zum Zurücksetzen ist nun abgeschlossen.





5.3 Containerstopp

Diese Funktion dient dazu, eine höchste oder niedrigste Stellung für den Tisch einzustellen. Damit soll z. B. eine Schublade unter der Tischplatte geschützt werden.

Höchste Stellung festlegen:

1. Den Tisch auf die gewünschte höchste Höhe fahren, die abgespeichert werden soll.
2. Dann die beiden Tasten  +  zusammen gedrückt halten und nach 2-3 Sekunden  loslassen.
3.  nun 3 Mal langsam betätigen, und es ertönt ein Signalton.
4. Jetzt wurde die höchste Stellung abgespeichert.

Niedrigste Stellung festlegen:



1. Den Tisch auf die gewünschte niedrigste Höhe fahren, die abgespeichert werden soll.
2. Dann die beiden Tasten  +  zusammen gedrückt halten und nach 2-3 Sekunden  loslassen.
3.  nun 3 Mal langsam betätigen, und es ertönt ein Signalton.
4. Jetzt wurde die niedrigste Stellung abgespeichert.

Containerstopp deaktivieren:

1. Den Tisch in diejenige Endstellung bringen, die deaktiviert werden soll.
2. Die Schritte 2-4 wie beim Aktivieren des Containerstopps wiederholen (siehe oben).

5.4 Auf Werkseinstellungen zurücksetzen

Diese Funktion dient dazu, sämtliche Einstellungen wie bei einer neuen Schaltbox mit Werkseinstellungen zurückzusetzen. HINWEIS! Die Einstellung der Maßeinheit (cm/inch) wird dadurch nicht zurückgesetzt.

1.  +  zusammen mindestens 30 Sekunden lang gedrückt halten (nach 5 Sekunden ertönt ein Signalton und der Tisch bewegt sich in die niedrigste Stellung).
2. Die Tasten weitere 25 Sekunden gedrückt halten, bis ein langer Signalton zu hören ist.

6 ZUSATZINFORMATIONEN

6.1 Demontage

Für die Demontage der Handsteuerung ist sicherzustellen, dass sie vom Netzteil getrennt wurde. Danach die Montageanleitung in umgekehrter Reihenfolge befolgen.

6.2 Wartung

Die Handsteuerung ist über die gesamte Gebrauchsdauer wartungsfrei.

6.3 Reinigen

1. Das Netzteil der höhenverstellbaren Tische von der Stromquelle trennen.
2. 30 Sekunden warten, dass die Restspannung abgebaut ist.
3. Die Oberfläche der Handsteuerung mit einem trockenen, weichen Tuch oder einem weichen, leicht mit Wasser befeuchteten Tuch abwischen. Die Handsteuerung niemals in Flüssigkeit eintauchen.
4. Warten, bis die Handsteuerung vollständig getrocknet ist.
5. Das Netzteil wieder anschließen.

6.4 Handsteuerung austauschen

1. Die Schaltbox vom Stromnetz trennen.
2. Die Handsteuerung von der Schaltbox trennen.
3. Die Handsteuerung von der Tischplatte abnehmen.
4. Die neue Handsteuerung an der Tischplatte anbringen.
5. Die Handsteuerung wieder an die Schaltbox anschließen.
6. Die Schaltbox ans Stromnetz anschließen.

6.5 Fehlerbehebung

In der Regel treten Fehlfunktionen dadurch auf, dass während der Kalibrierung Tasten an der Handsteuerung betätigt werden. Funktioniert die Handsteuerung nicht, muss das System neu gestartet werden. Zum Neustarten des Systems:

1. Den Stecker der Handsteuerung von der Schaltbox abziehen.
2. Den Stecker der Handsteuerung wieder in die Motor-Schaltbox stecken.
3. Nach einigen Sekunden ist die Handsteuerung betriebsbereit.

Eine Liste der häufigsten Probleme und Behebungsvorschläge sind im Handbuch der installierten Schaltbox enthalten.

6.6 Entsorgung



Gerät und Komponenten dürfen nicht mit dem Hausmüll entsorgt werden. Für die Entsorgung sind ausgewiesene Sammel- bzw. Rücknahmestellen zu nutzen

Smart office solutions

Swedstyle AB.

Box 171, SE-567 24 Vaggeryd, Sweden

info@swedstyle.se

+46 393-363 60

www.swedstyle.com

