



**Classic Flex 3D -  
Komplettsset:**

Höhenverstellbares Sitz-Steh-Gestell mit Elektromotor für gerade Tischplatten in stabiler Ausführung für eine ergonomische Arbeitsstellung. Es besitzt einen Kollisionsschutz ISP, (kein Personenschutz). Die Sensibilität kann mit Memory-/Bluetoothinheit eingestellt werden.

Programmierung von Container/Regalstop möglich

**Technische Spezifikation:**

Rohrdimensionen:	90x60/80x50/70x40 mm
Hub:	660 mm
Gestellhöhe (min/max):	600 - 1260 mm
Geschwindigkeit:	≤ 40 mm/Sekunde
Belastung:	100 kg
Leistungsaufnahme (Standby):	< 0,1 W
Gestellbreite (min/max):	1150 - 1740 mm optional 2150 mm (Mittelteil Traverse Seite 17)
Gestelltiefe (min/max):	718 mm

**Dieses Modell ist Bauartgeprüft.**

Artikelnummer	Beschreibung	VPE
SW.CL23.08	Classic Flex 3D - RAL 9006 weißaluminium	1
SW.CL23.40	Classic Flex 3D - RAL 9005 tiefschwarz	1
SW.CL23.25	Classic Flex 3D - RAL 9016 weiß	1
SW.CL23.17	Classic Flex 3D - anthrazit	1

### Tischgestell Classic Flex 3D

bestehend aus:

- 2 Teleskop-Beinen mit Motorhaus
- 2 Füßen (Kufen)
- 2 Plattenauflagen
- 1 Steuergerät für den Anschluss von 2 Beinen
- 1 Bedienelement auf/ab



### Classic Flex 3D 3-Bein Komplett-Set:

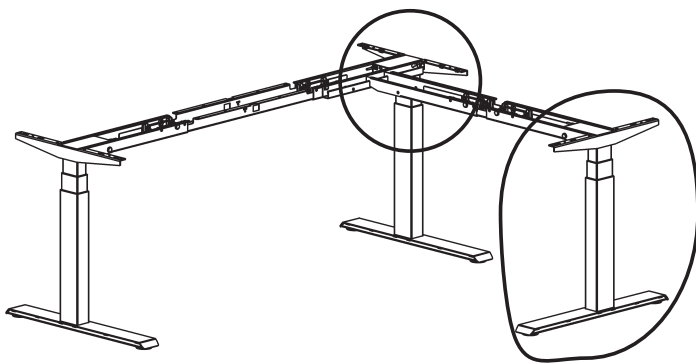
Bestehend aus zwei Paketen:

Paket 1:

- 2 Teleskopbeine mit Motorhaus
- 2 Füße (Kufen)
- 2 Plattenauflagen re/li verwendbar
- 1 Traverse 1150 - 1740 mm

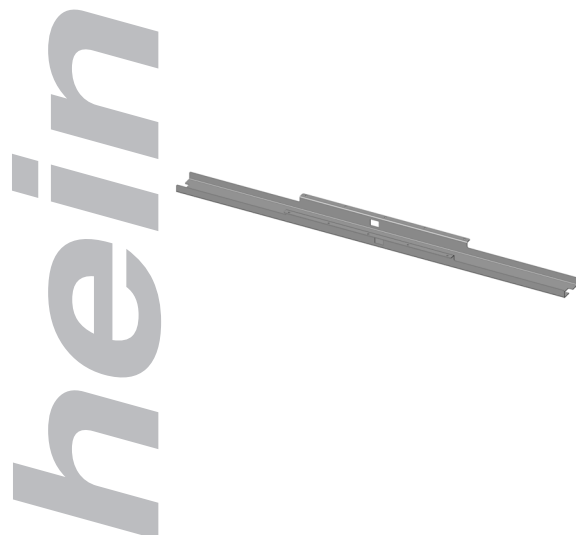
Paket 2:

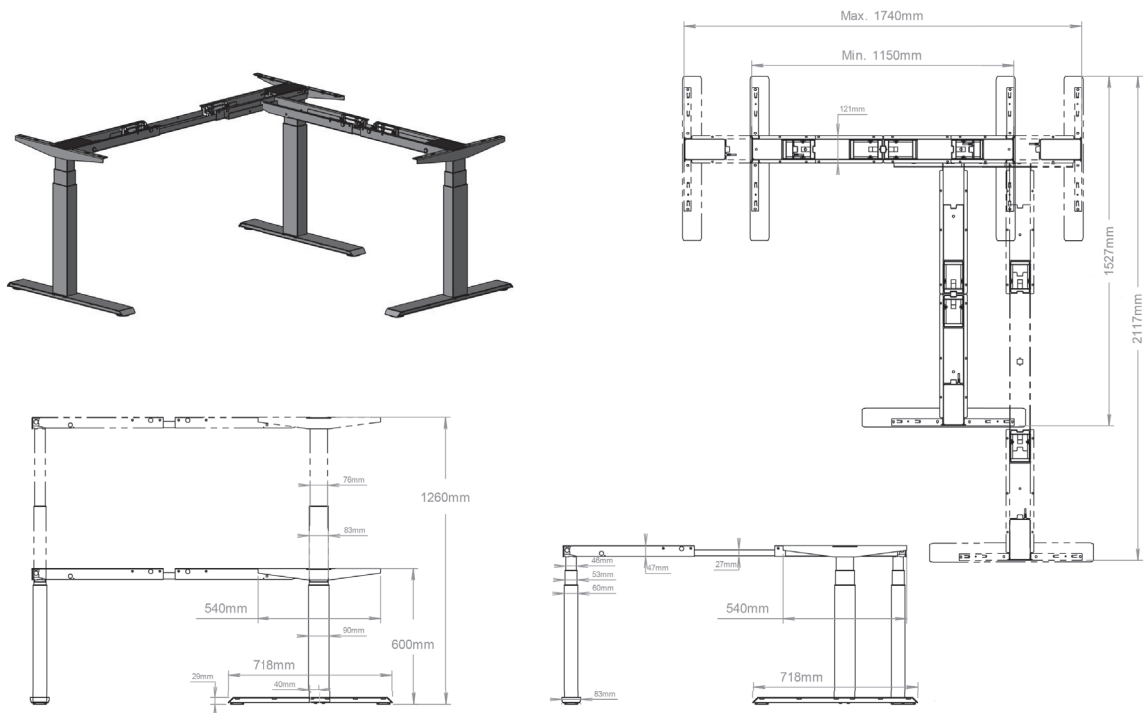
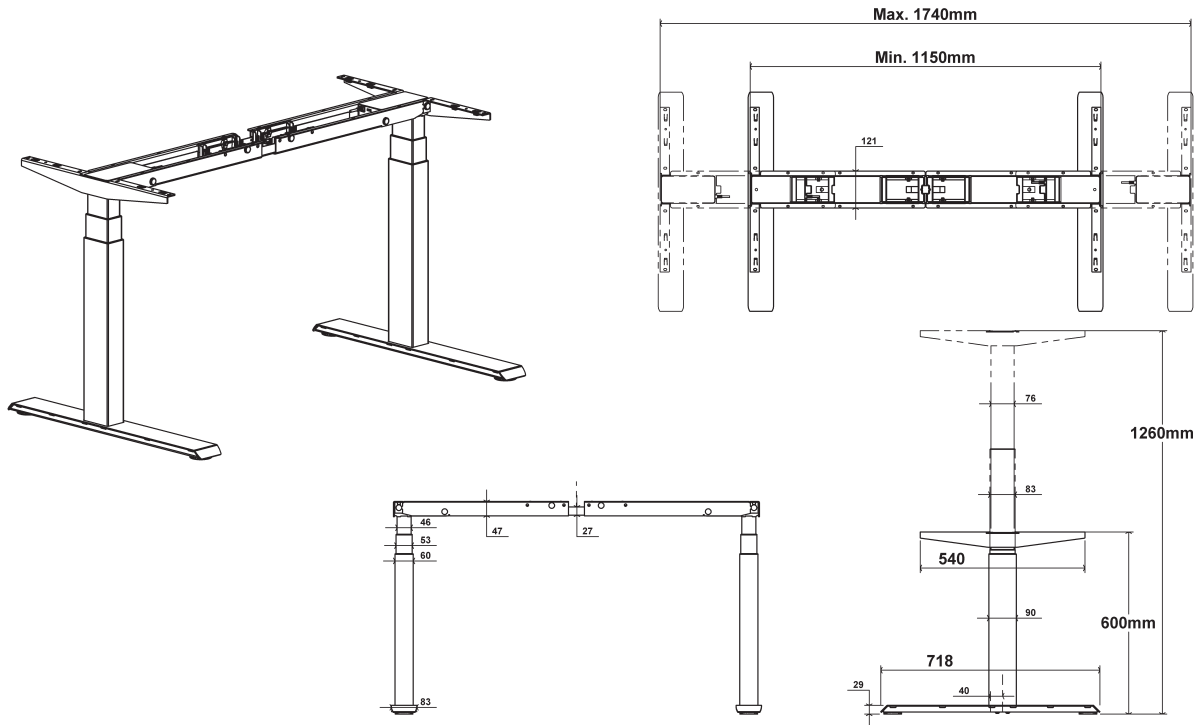
- 1 Teleskopbein mit Motorhaus
- 1 Fuß (Kufe)
- 1 Plattenauflage re/li verwendbar
- 1 Verbindungselement für 90° Winkeltische
- Elektro-/Montagekit
- 1 Traverse 1150 - 1740 mm

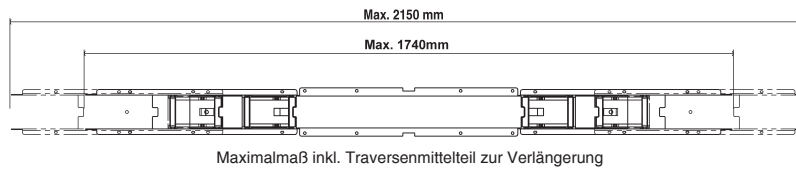
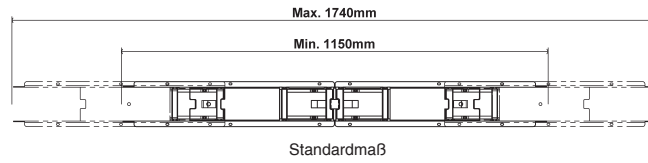


Artikelnummer	Beschreibung	VPE
SW.CL33.08	Erweiterung - RAL 9006 weißaluminium	1
SW.CL33.40	Erweiterung - RAL 9005 tiefschwarz	1
SW.CL33.25	Erweiterung - RAL 9016 weiß	1
SW.CL33.17	Erweiterung - anthrazit	1

Artikelnummer	Beschreibung	VPE
Mittelteil der Traverse für Gestellbreiten 1740 - 2150 mm		
SW.RAMLM08B	weißaluminium RAL 9006	1
SW.RAMLM17B	anthrazit	1
SW.RAMLM25B	weiss RAL 9016	1
SW.RAMLM40B	schwarz RAL 9005	1







X=	2400	2300	2200	2100	2000	1900	1800	1700	1600	1500	1400	1300	1200
Y=	1955 / 1930	1855 / 1830	1755 / 1730	1655 / 1630	1555 / 1530	1455 / 1430	1355 / 1330	1255 / 1230	1155 / -	-	-	-	-
Z=	-	-	2150 / 2100	2050 / 2000	1950 / 1900	1850 / 1800	1750 / 1700	1650 / 1600	1550 / 1500	1450 / 1400	1350 / 1300	1250 / 1200	1150 / -

