



**Aero 2D Manuell Komplettsset:** Stufenlos manuell einstellbares, flexibles Gestell für Schreibtische. Es lässt sich mühelos an die jeweiligen Arbeitsplatzanforderungen anpassen.

**Technische Spezifikation:**

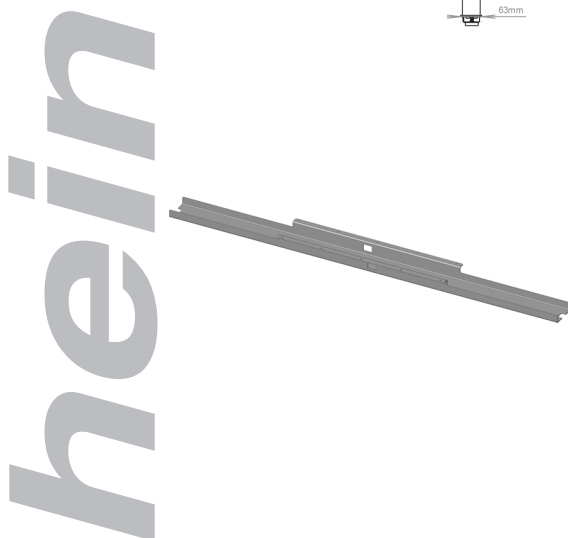
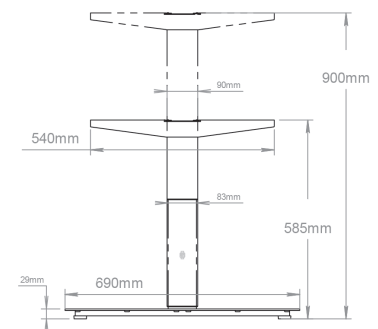
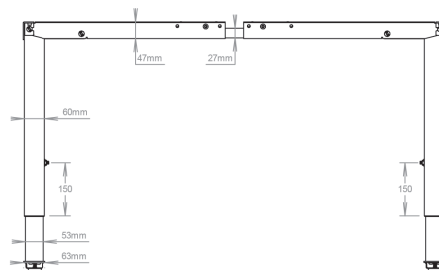
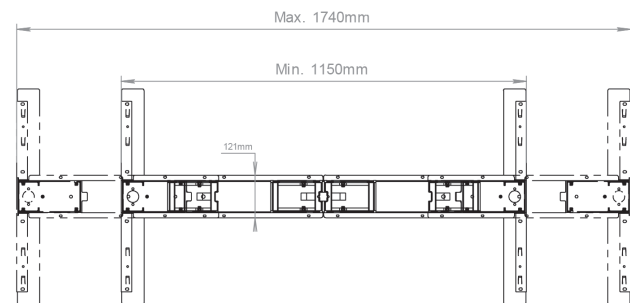
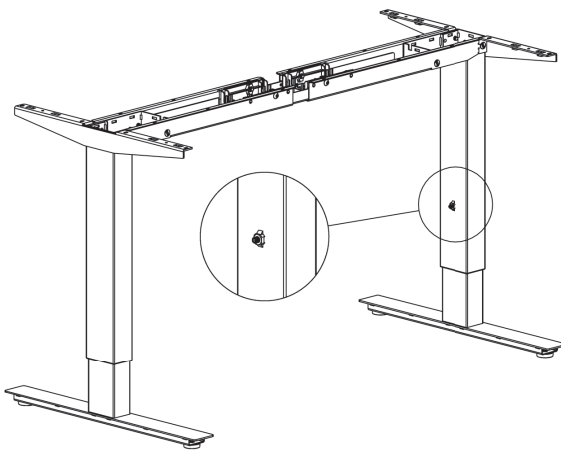
Rohrdimension: 90x60/83x53 mm  
 Hub: 315 mm  
 Gestellhöhe (min/max): 585 - 900 mm  
 Belastung: 100 kg  
 Gestellbreite (min/max): 1150 - 1740 mm (optional bis 2150 mm mit Traversenmittelteil)  
 (Mittelteil Traverse Seite 9)  
 Gestelltiefe (min/max): 690 mm

Artikelnummer	Beschreibung	VPE
SW.AE22M.08	Aero 2D Manuell - RAL 9006 weißaluminium	1
SW.AE22M.25	Aero 2D Manuell - RAL 9016 verkehrsweiß	1
SW.AE22M.40	Aero 2D Manuell - RAL 9005 tiefschwarz	1

## Aero 2D Manuell Tischgestell-Set 2-Bein

### Komplettset bestehend aus:

- 2 Teleskop-Beinen (stufenlos einstellbar)
- 2 Füßen (Kufen)
- 2 Plattenauflagen
- 1 Kastentraverse 1150 - 1740 mm



Artikelnummer	Beschreibung	VPE
	Mittelteil der Traverse für Gestellbreiten 1740 - 2150 mm	
SW.RAMLM08B	weißaluminium RAL 9006	1
SW.RAMLM25B	verkehrsweiß RAL 9016	1
SW.RAMLM40B	tiefschwarz RAL 9005	1