



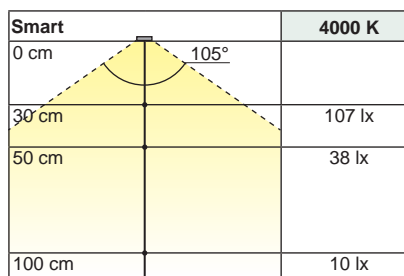
# SMART

- \ Akkubetriebene LED Aufbauleuchte mit Bewegungssensor
- \ Das Licht wird einfach durch eine Handbewegung eingeschaltet
- \ Ausgestattet mit einem hochwertigen 1.200 mAh Lithium Ionen Akku
- \ Keine lästigen Kabel
- \ Magnetbefestigung
- \ Ca. 45 Sek. Nachlaufzeit

## PRODUKTEIGENSCHAFTEN

Leuchtentyp:	Anbauleuchte
Betriebsspannung:	5 V
Leistung:	0,85 W
Lichtfarbe:	Neutralweiß (4000 K)
Farbwiedergabe:	>80
Lichtstrom:	26 lm
Lichtausbeute:	31 lm/W
Lebensdauer:	30000 h
Abstrahlwinkel:	105°
Schutzart:	IP20
Werkstoff:	Kunststoff
Oberfläche / Farbe:	Aluminiumfarben
Netzteil:	100-240 V AC, 0,3 A, USB/Micro USB Kabel (nicht enthalten) oder handelsübliches Handy-Ladegerät mit Micro USB Anschluss

## BELEUCHTUNGSDIAGRAMM



SMART	LICHTFARBE	LEISTUNG (W)	REF.
Anbauleuchte Smart Akku	Neutralweiß	0,85	2000078



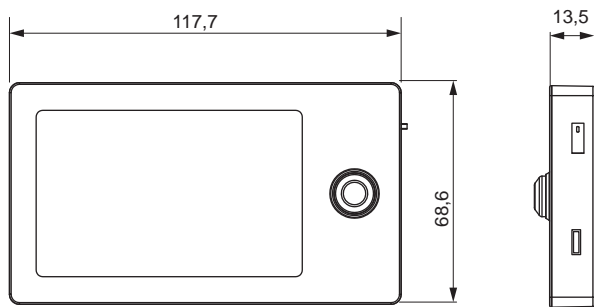
Smart

Steckernetzteil

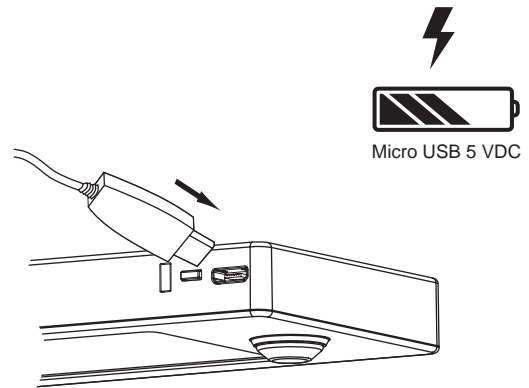


Aluminiumfarben

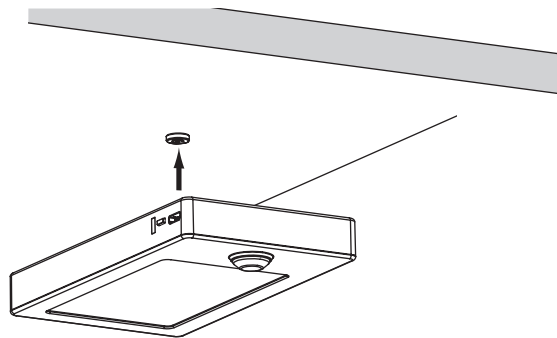
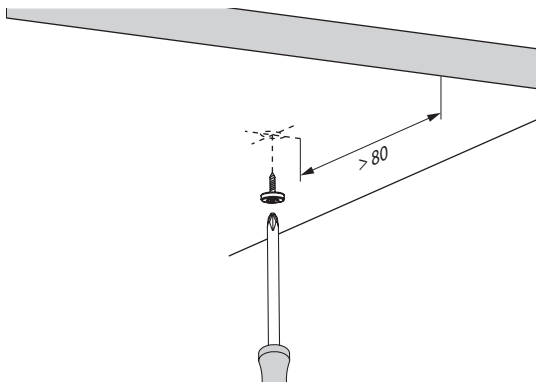
**ABMESSUNGEN**



**ANSCHLUSS**



**MONTAGE**



**ZUBEHÖR**

**Steckernetzteil**

\ Mit Micro USB Kabel



LED KONVERTER	REF.
Netzteil	2000079