



# MINI CORNER

- \ Nischenleuchte für 90° Ecken
- \ Mit und ohne Touch LED Schalter

**!** \*Ohne Emotion Steuerung leuchtet die LED Warmweiß.  
Mit dem Adapter 2000436 leuchtet sie Kaltweiß.

## PRODUKTEIGENSCHAFTEN

Leuchtentyp:	Anbauleuchte
Betriebsspannung:	12 V
Leistung:	4,9-18,2 W
Lichtfarbe:	Neutralweiß / Emotion*
Startfarbe Emotion:	Warmweiß
Farbwiedergabe:	>80
Lichtstrom:	200-1024 lm
Lichtausbeute:	40-66 lm/W
Lebensdauer:	30000 h
Anzahl LEDs:	42/48/60/96/132 Stück (Nw) 51+51/57+57/68+68/105+105/140-140 Stück (Emotion)
Abstrahlwinkel:	70°
Schutzart:	IP20
Werkstoff:	Aluminium/Kunststoff
Oberfläche / Farbe:	Aluminiumfarben/Opal
Zuleitung:	2000 mm

## BELEUCHTUNGSDIAGRAMM

Mini Corner (L = 500 mm)	4000 K	2700-6500 K
0 cm		
30 cm	1080 lx	889-1000 lx
50 cm	445 lx	393-462 lx
100 cm	140 lx	132-149 lx

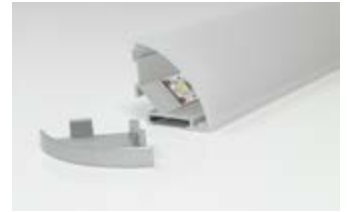
MINI CORNER	LICHTFARBE	SCHALTER	LÄNGE (mm)	LEISTUNG (W)	REF.
Anbauleuchte Mini Corner	Neutralweiß	Touch Sensor	450	4,5	2000146
			500	5,0	2000147
			600	6,0	2000148
			900	9,0	2000149
			1200	12,5	2000150
	Emotion*	nein	450	6,6	2000151
			500	7,4	2000152
			600	8,9	2000153
			900	13,6	2000154
			1200	18,2	2000155



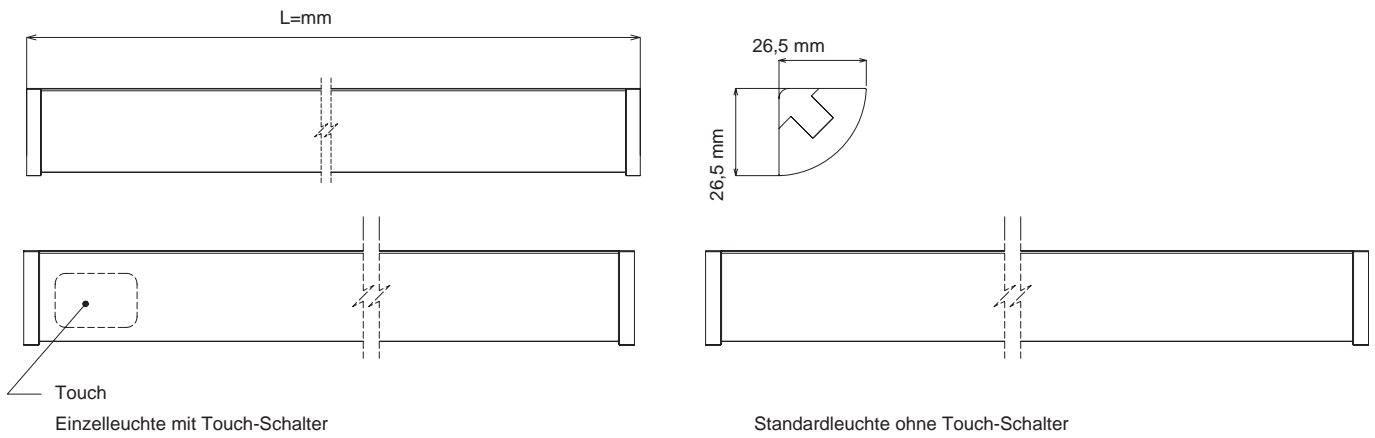
Mini Corner



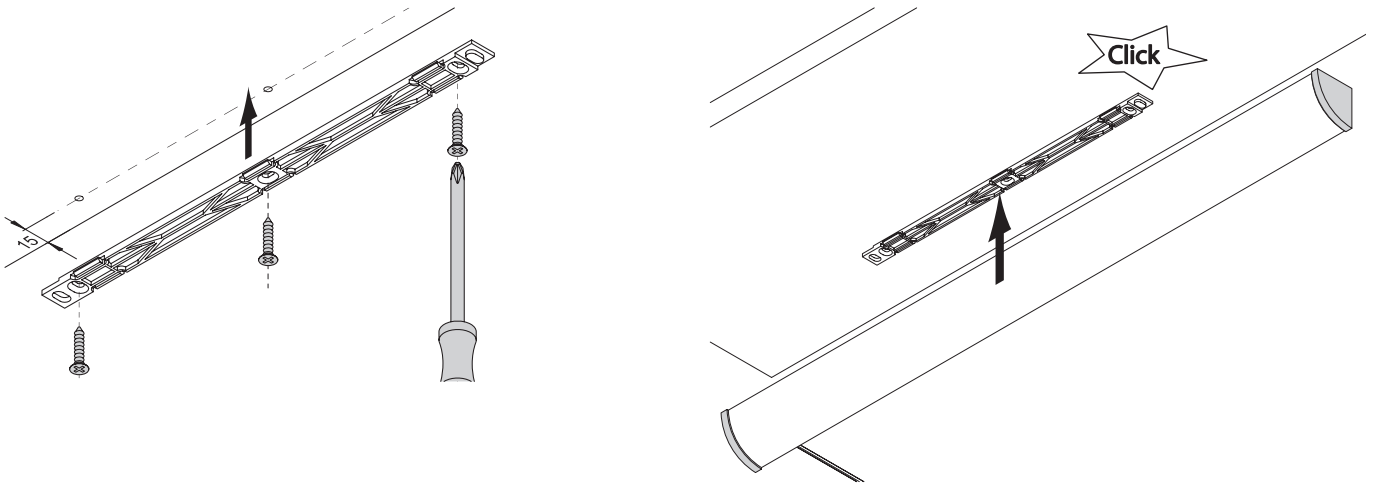
Aluminiumfarben



ABMESSUNGEN



MONTAGE



ZUBEHÖR

LED Adapterleitung



LED Konverter 12 V, siehe auch S. 236



Emotion Funksteuerung



LED ADAPTERLEITUNG	REF.
12 V	2000436

LED KONVERTER	REF.
15 W	2000420
30 W	2000421

Technische Daten ab S. 196