



Quelle: Pronorm Einbauleuchten GmbH

Malindi Soft Emotion



- Elegantes LED Einbauleuchtenprofil mit geringer Aufbauhöhe
- Diffuse Lichtquelle ohne Lichtpunkte
- Einsetzbar im Oberschrank ohne Bearbeitung des Einlegebodens
- Kratzfeste Oberfläche
- Dimmbar mit stufenlos regelbarer Farbtemperatur durch Emotion Technologie
- Mit Endkappen und Metallklammern zur Montage

PRODUKTEIGENSCHAFTEN

Leuchtentyp:	Einbauleuchte
Betriebsspannung:	12 V
Leistung /m:	7,8 W
Lichtfarbe:	Emotion (2700-6500 K)
Startfarbe:	warmweiß
Farbwiedergabe:	>80
Energieeffizienz:	A++ - A
Lichtstrom /m:	177-200 lm
Lichtausbeute:	23-26 lm/W
Lebensdauer:	30000 h
Anzahl LEDs /m:	60+60
Abstrahlwinkel:	66°
Schutzart:	IP20
Werkstoff:	Aluminium
Oberfläche / Farbe:	Opal
Zuleitung:	2000 mm

BELEUCHUNGSDIAGRAMME

Malindi Soft (L = 1167 mm)		2700-6500 K
0 cm	66°	
30 cm		428-470 lx
50 cm		218-227 lx
100 cm		85-87 lx

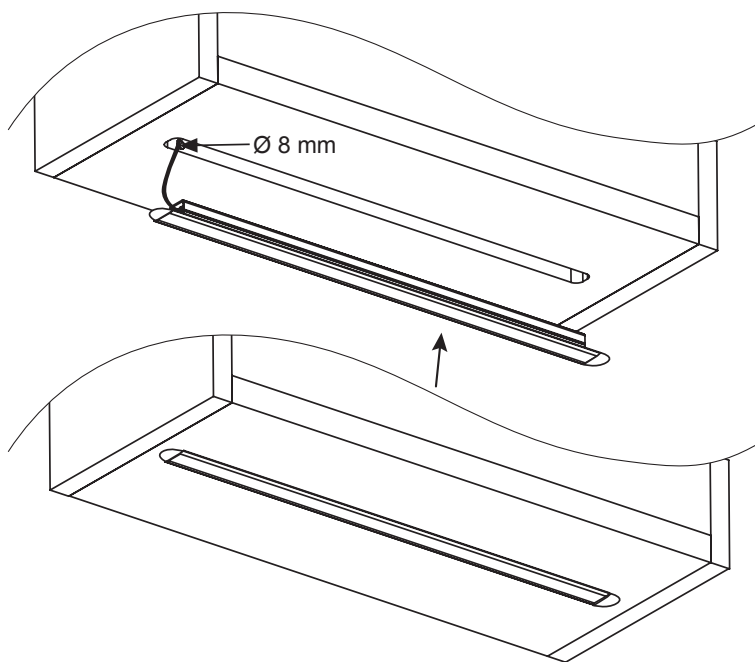
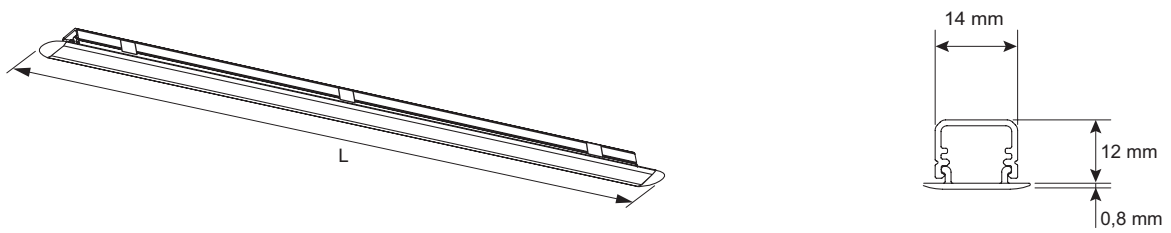
! Ohne Emotion Steuerung leuchtet die LED warmweiß. Mit dem Adapter 2000436 leuchtet sie kaltweiß.

VERS.	LICHTFARBE	LÄNGE (mm)	W	REF.
Einbauleuchte Malindi Soft	Emotion	367	2,3	2000083
		467	3,1	2000084
		567	3,9	2000085
		867	6,2	2000086
		1167	8,6	2000087

Malindi



ABMESSUNGEN / MONTAGE



ZUBEHÖR

LED Adapterleitung



LED-Konverter



Emotion Funksteuerung



VERS.	REF.
12 V	2000436

VERS.	REF.
15 W	2000420
30 W	2000421

Technische Daten ab Seite 152