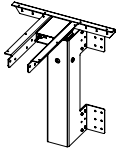


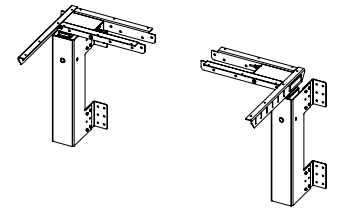
## Wall 1-2-3-columns

Assembly Instruction  
Monteringsanvisning  
Montageanleitung

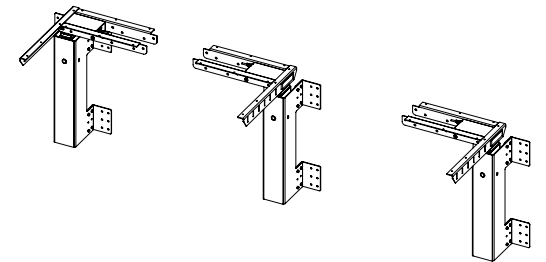
Content/Innehåll/Inhalt:



Wall 1-column..... 4

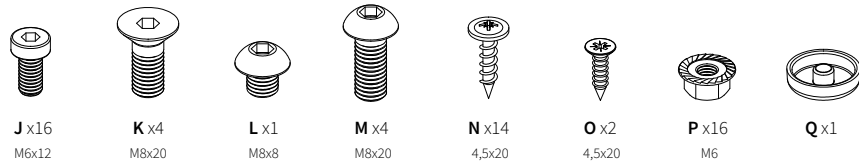
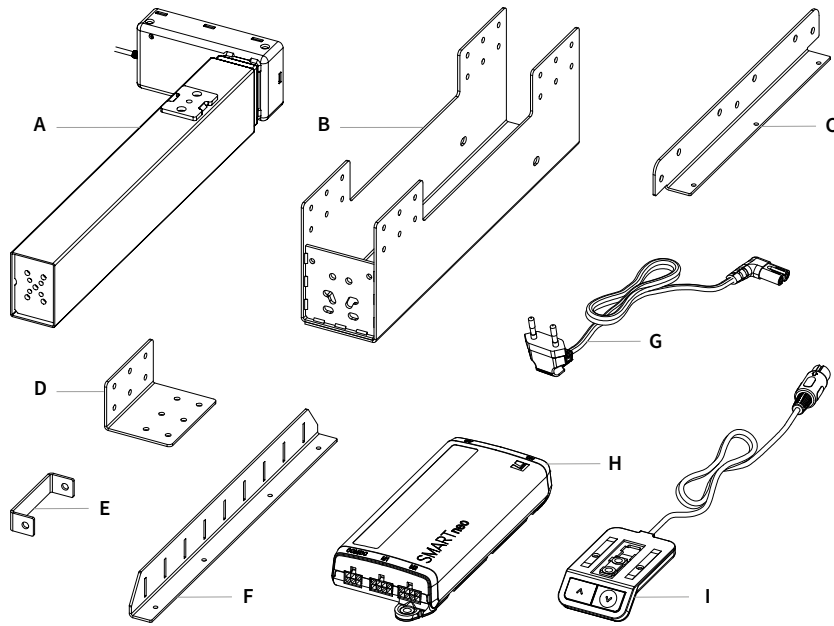
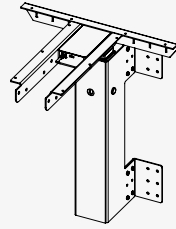


Wall 2-columns..... 13

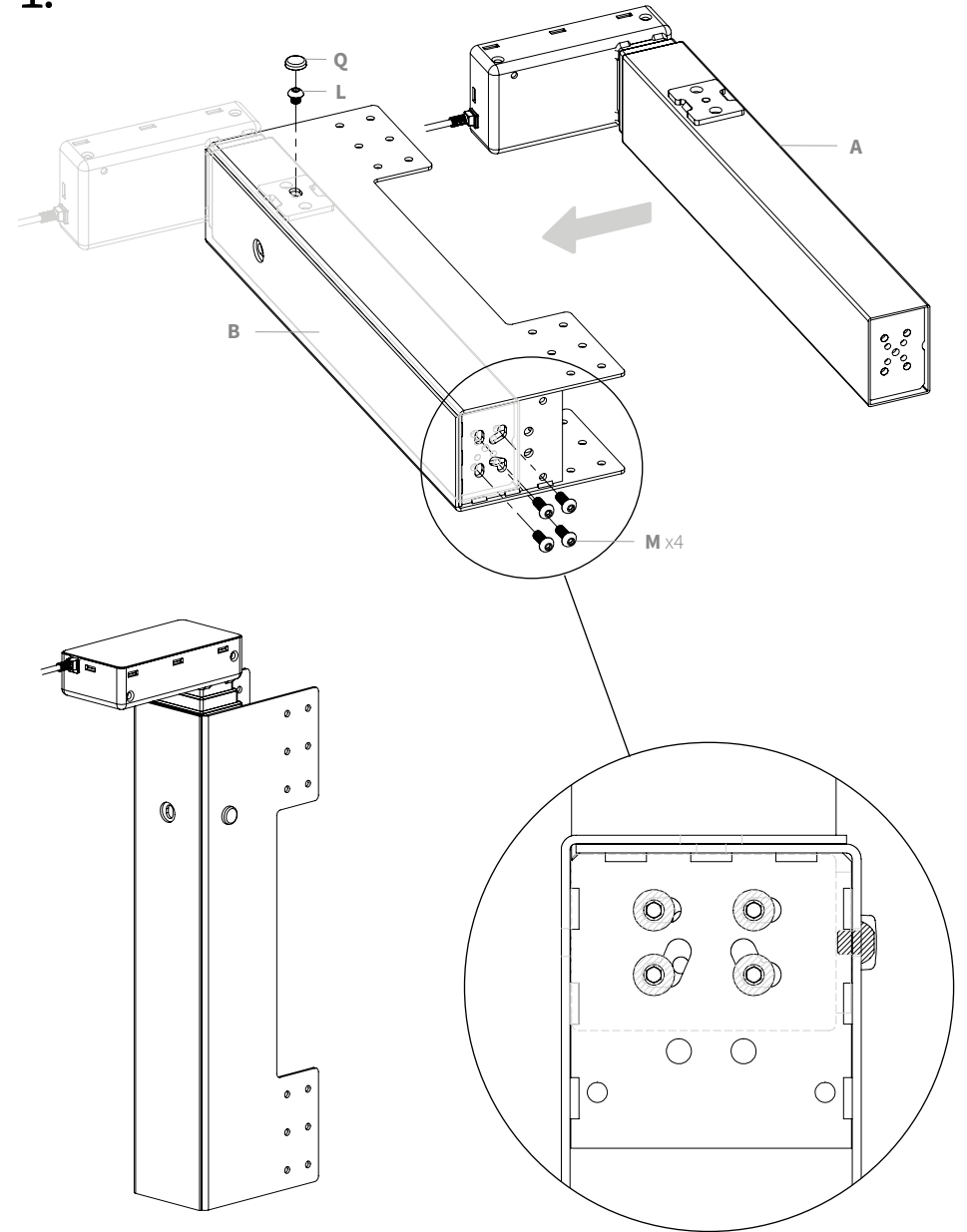


Wall 3-columns..... 24

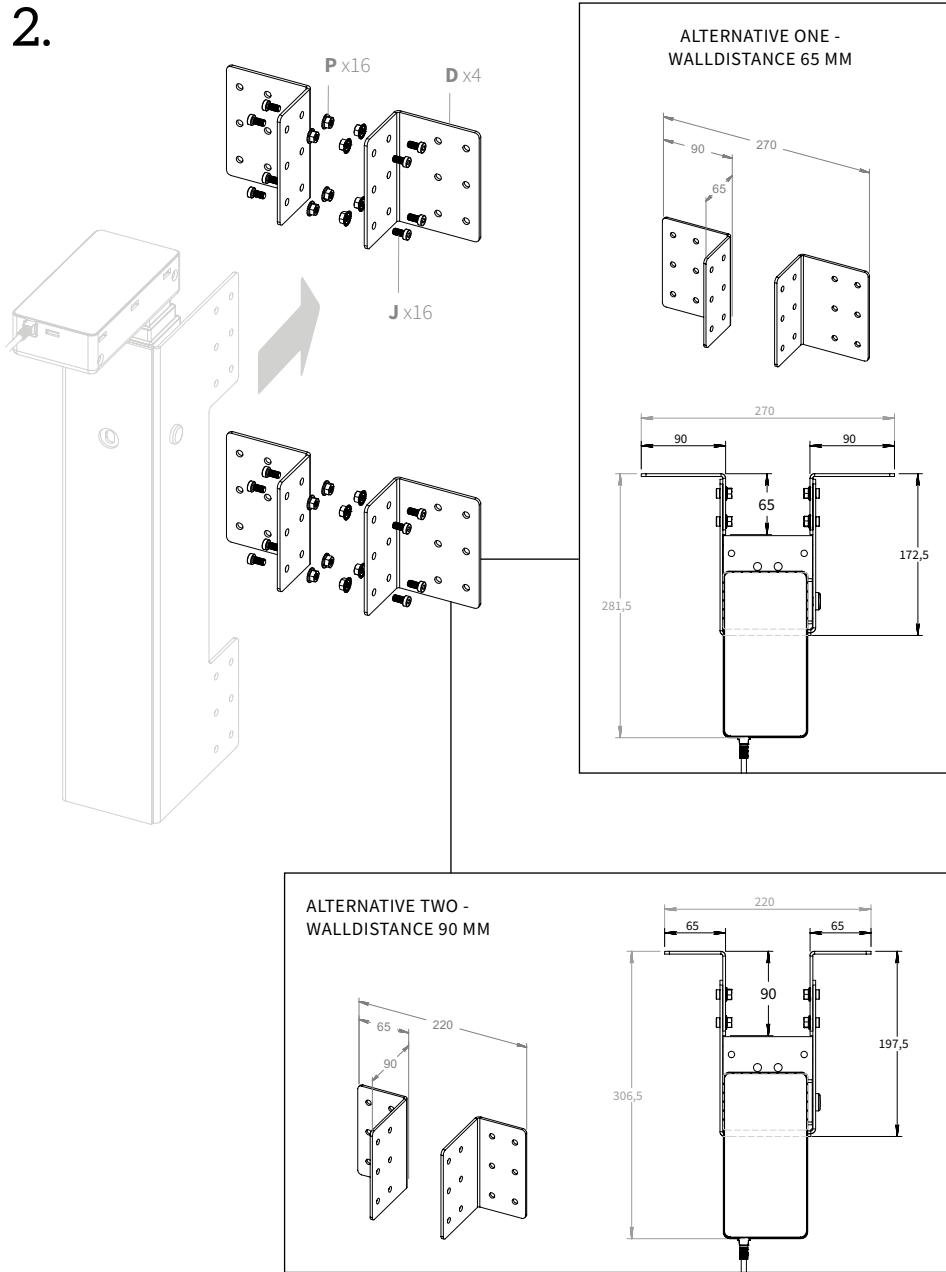
# Wall 1-column



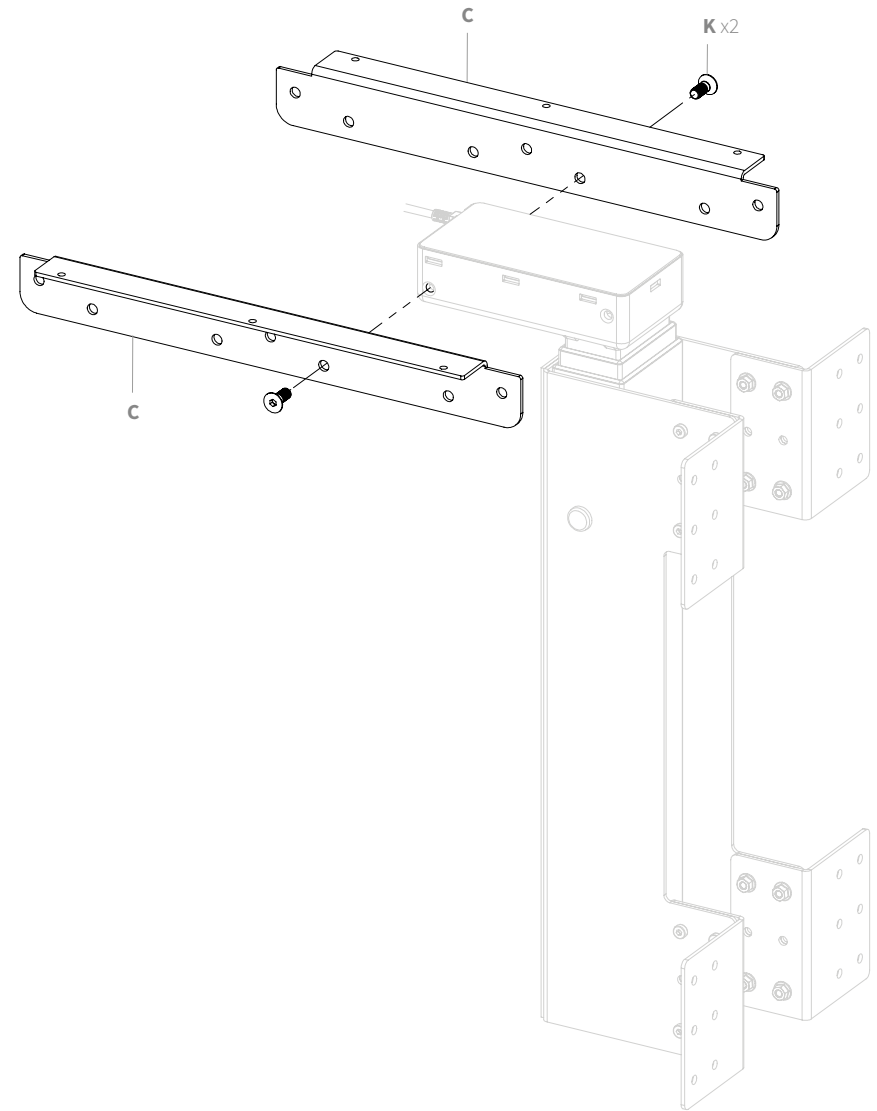
# 1.



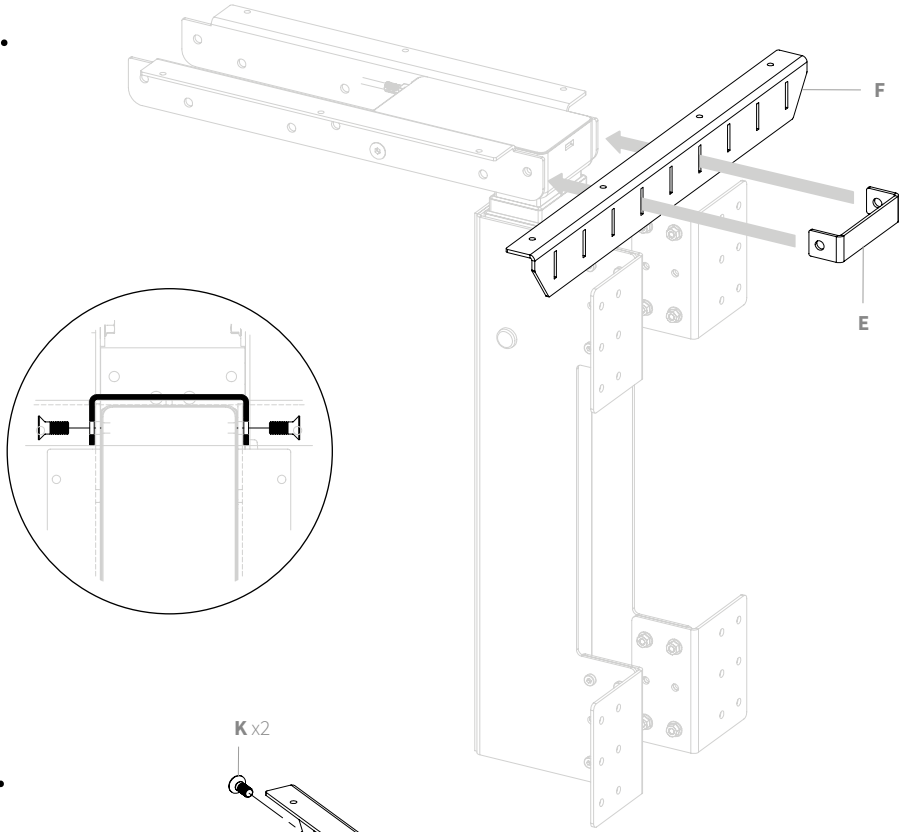
2.



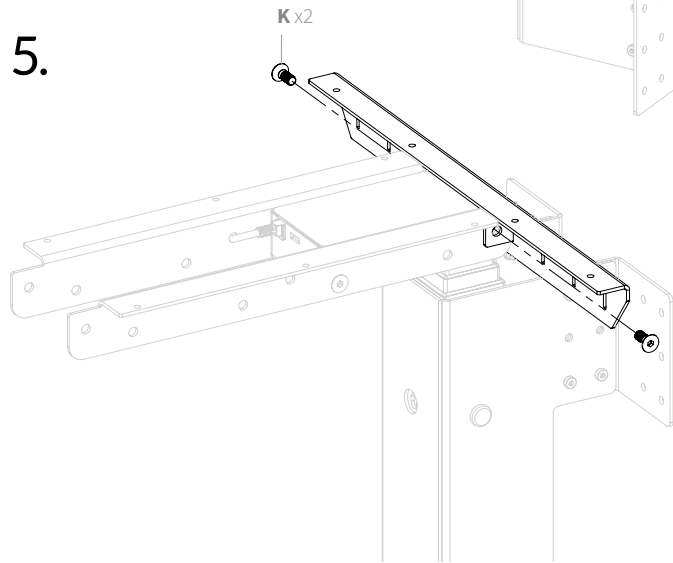
3.



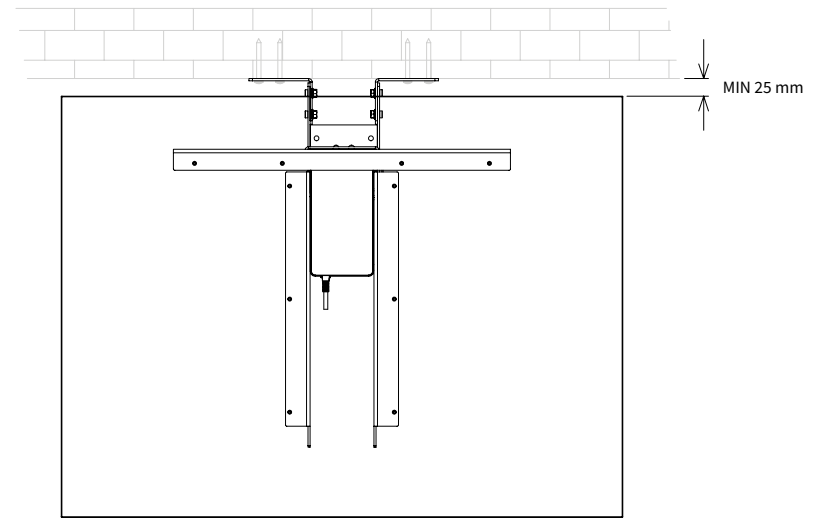
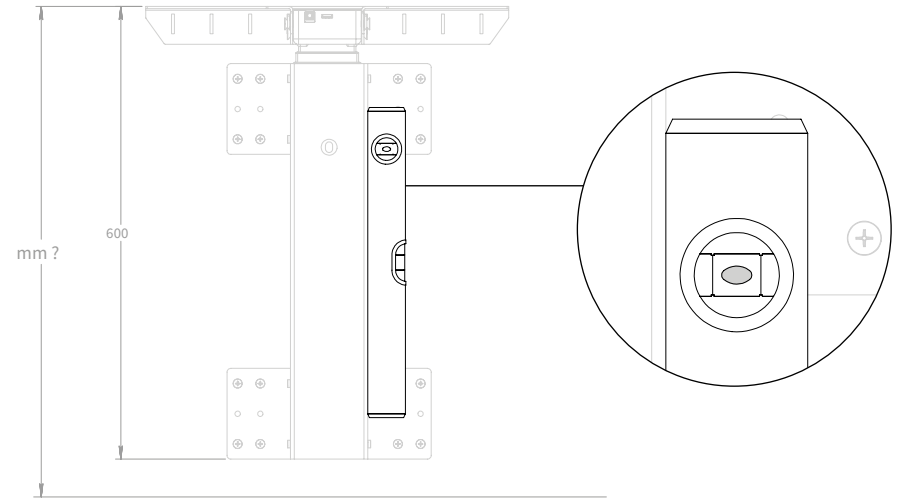
4.



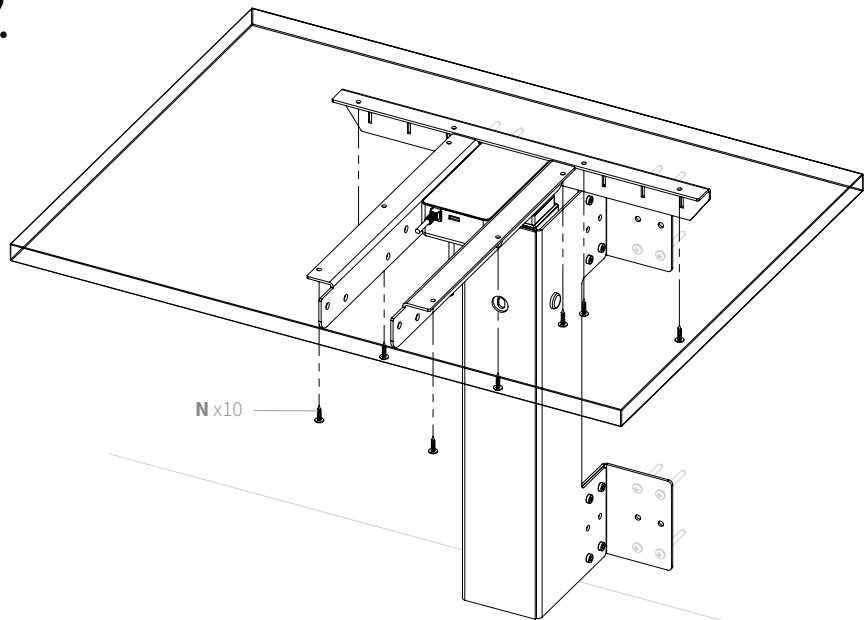
5.



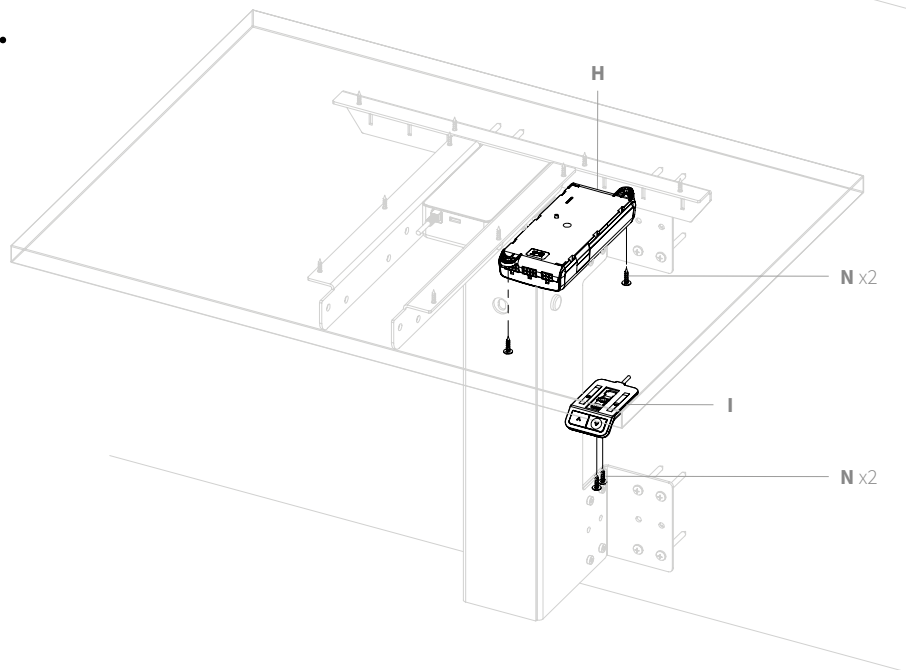
6.



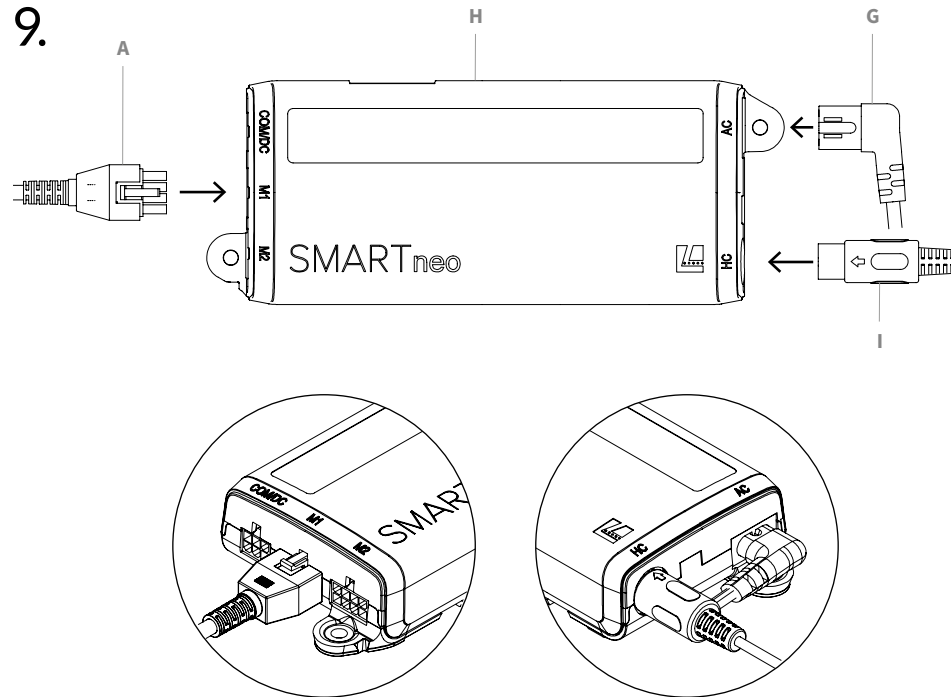
7.



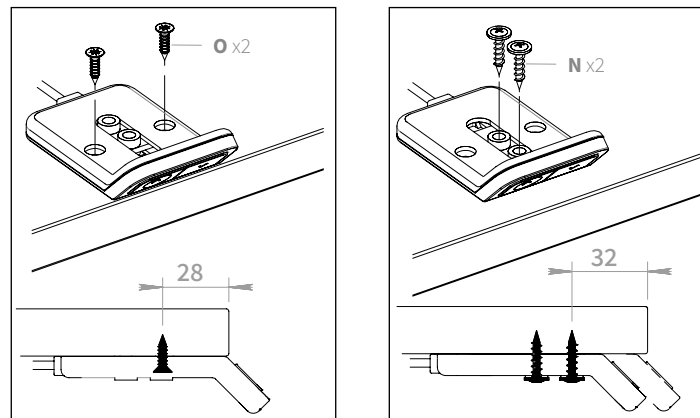
8.



9.



10.



Reset procedure | Nollställning | Resetten | Resetointi

EN

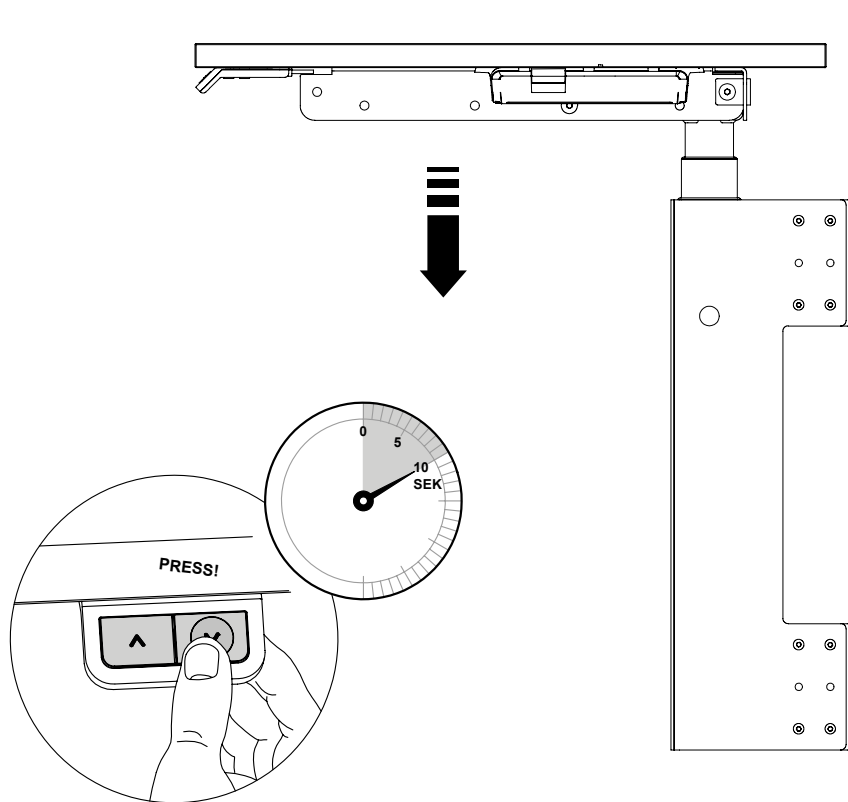
Lower the frame to its lowest position by pressing the down arrow on the hand control. Release the button. Press the button again and keep it pressed for 10 seconds, the reset is now carried out and the frame is ready to use.

SE

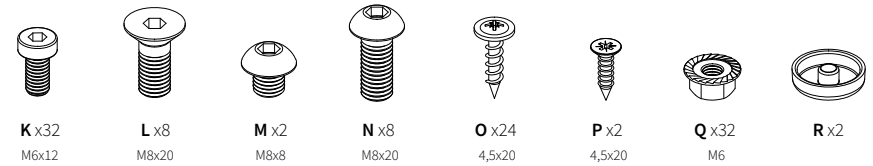
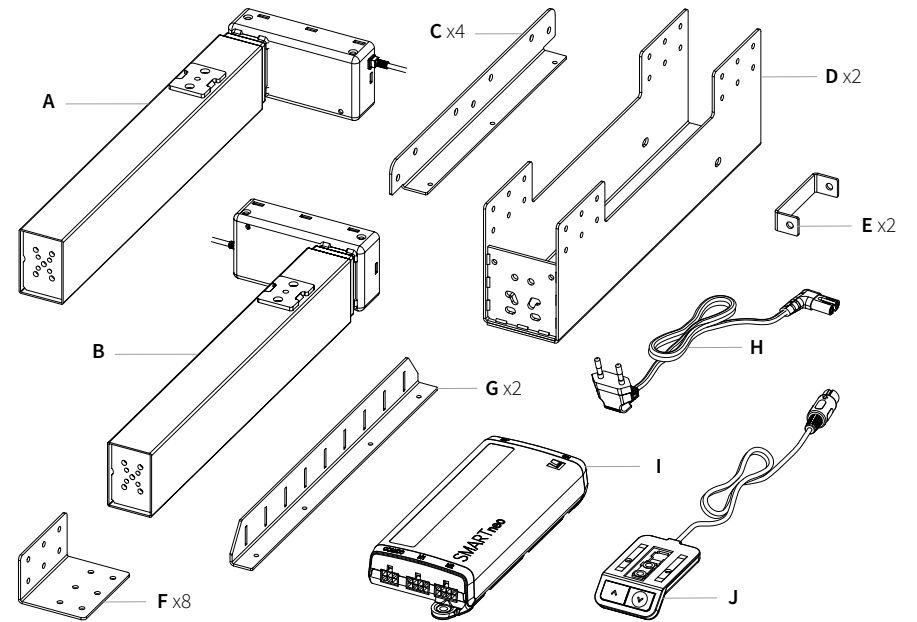
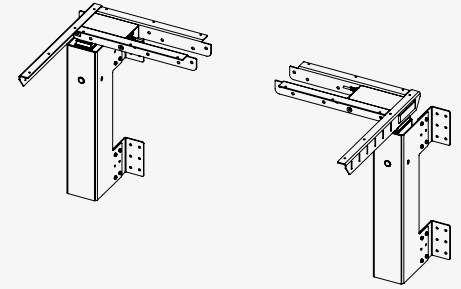
Kör bordet till stativets bottenläge genom att trycka på knappen "pil ned". När stativet nått lägsta läget så släpp knappen. Tryck sedan in den på nytt och håll inne ytterligare 10 sek. Stativet är nu nollställt och redo att användas.

DE

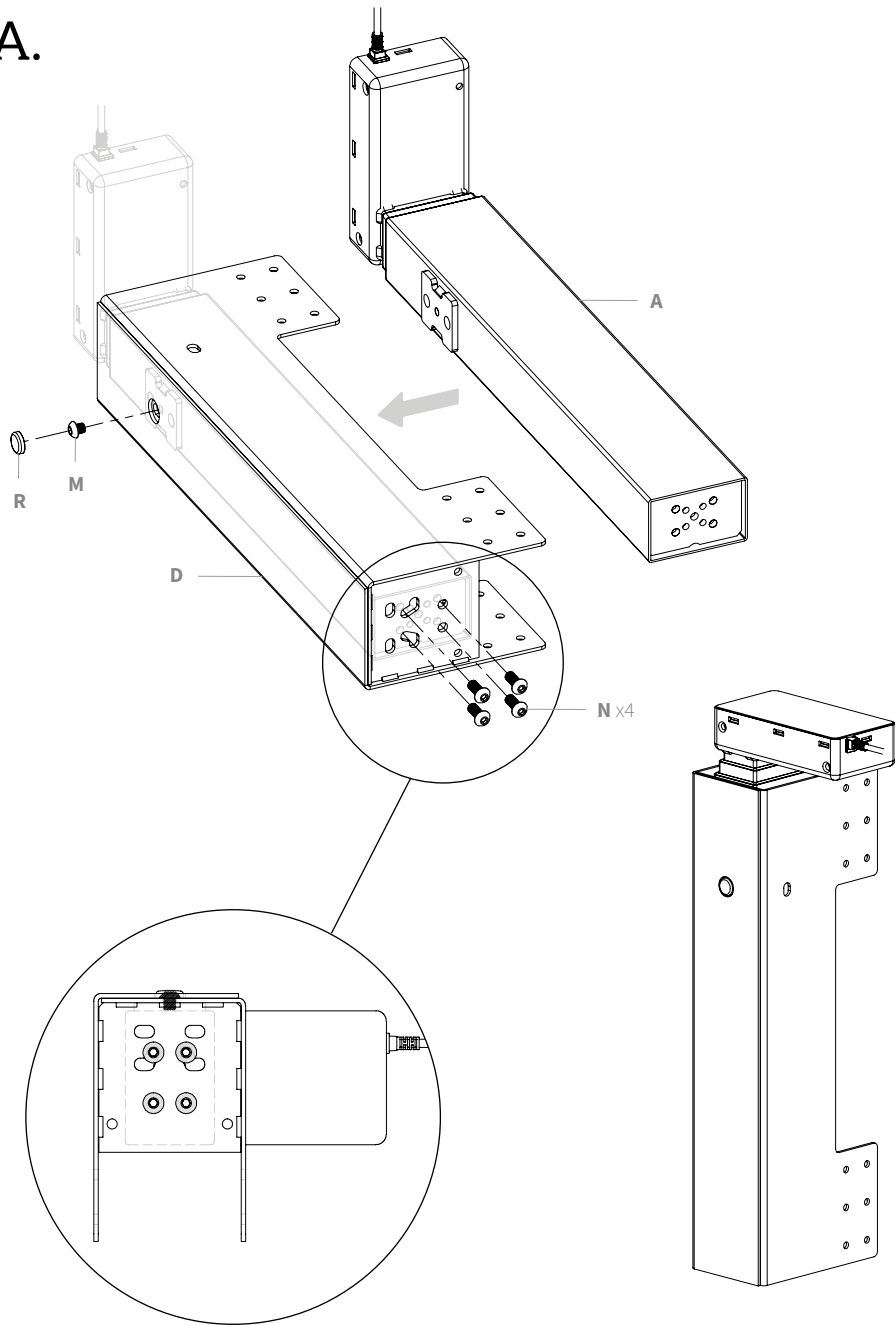
Fahren Sie die Tischplatte mit der Taste "Pfeil nach unten" zum tiefsten Punkt! Die Taste loslassen. Die Taste noch einmal herunterdrücken und sie ca. 10 Sekunden halten bis Sie eine kleine Bewegung der Tischplatte bemerken.



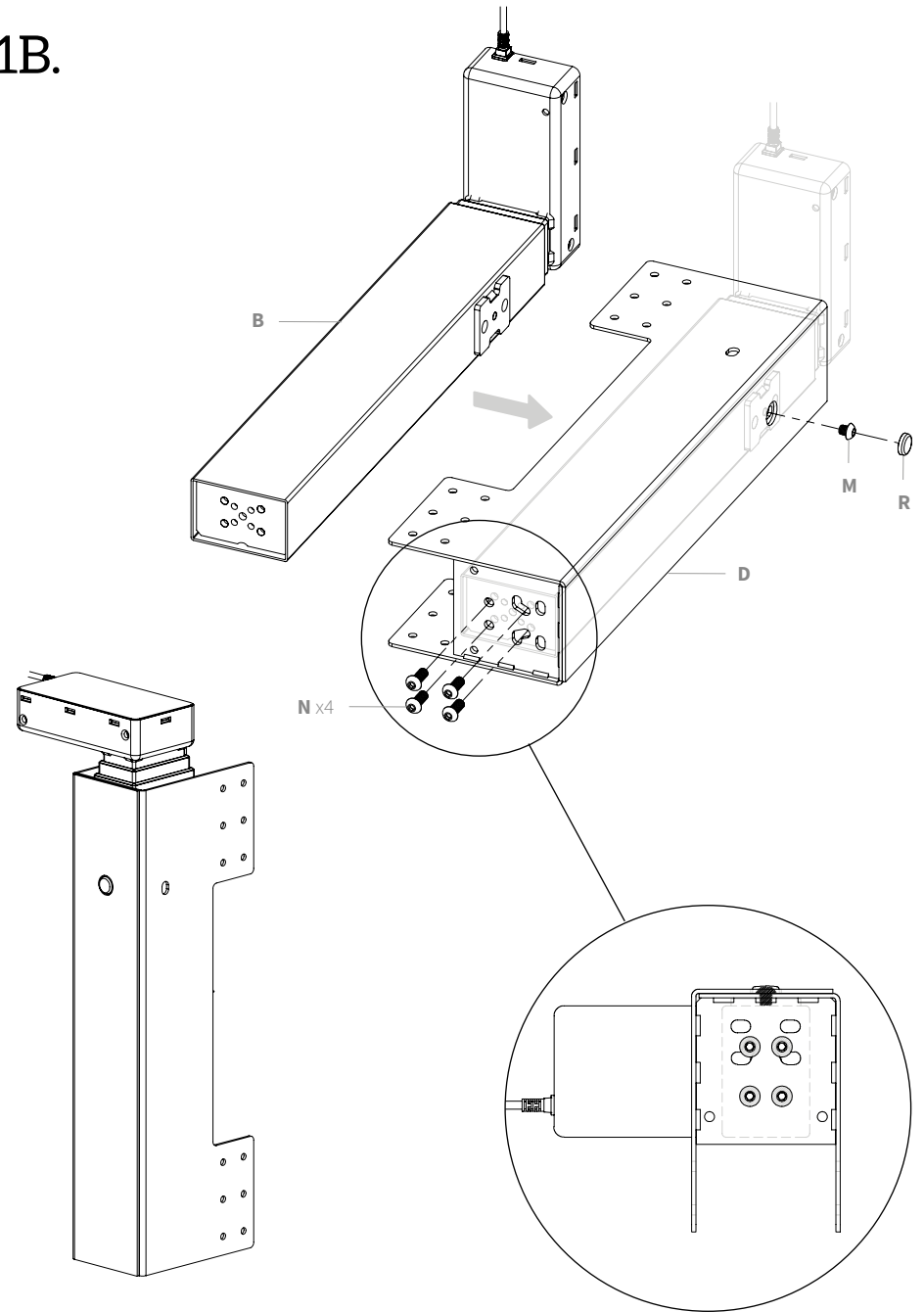
Wall 2-column



1A.

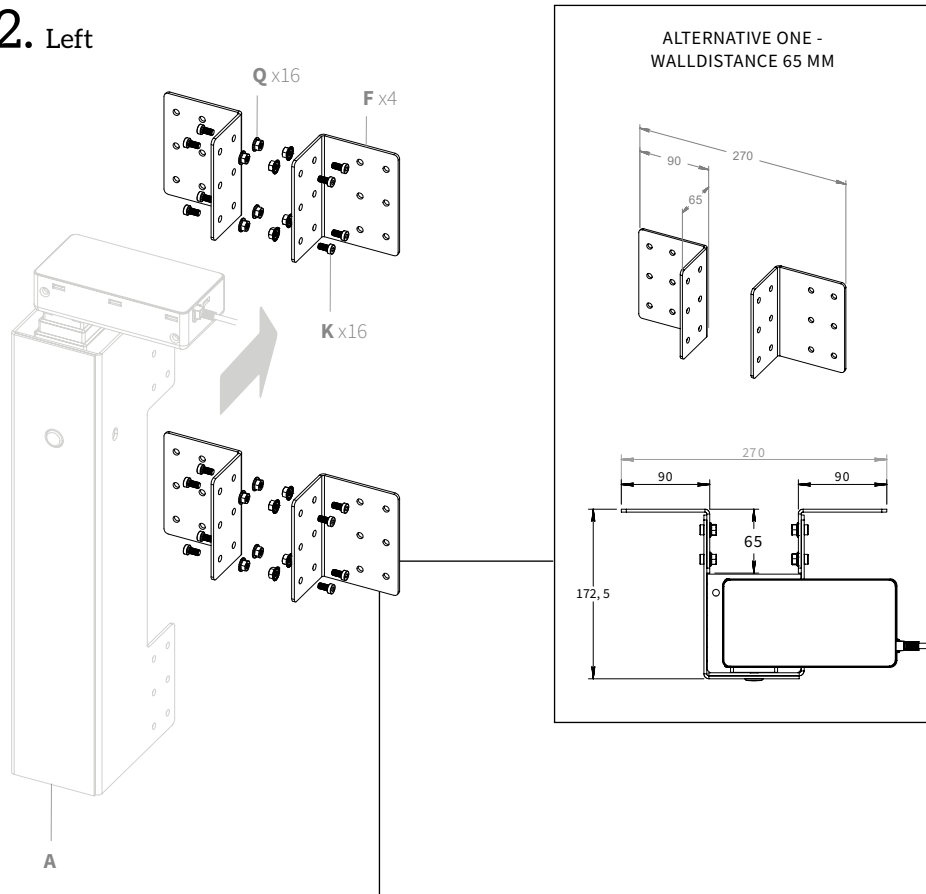


1B.

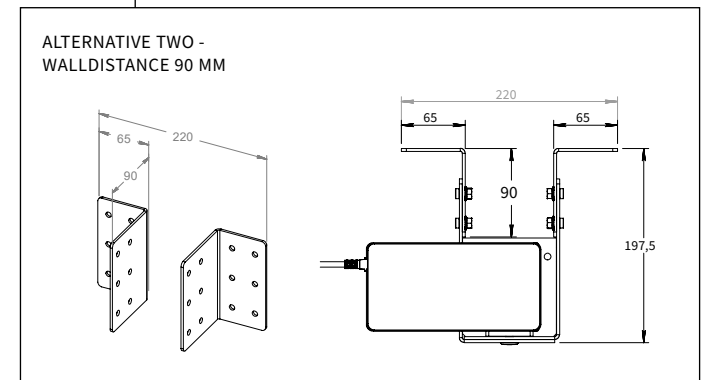
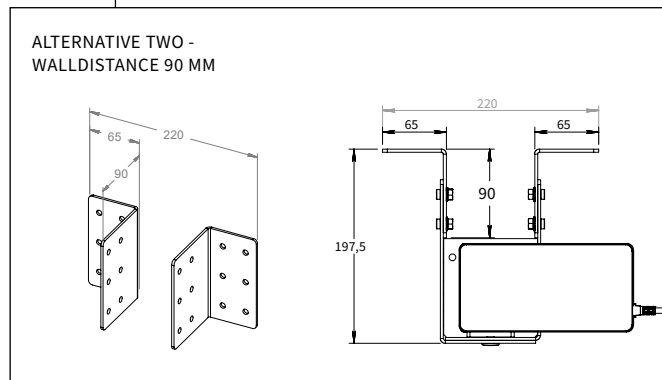
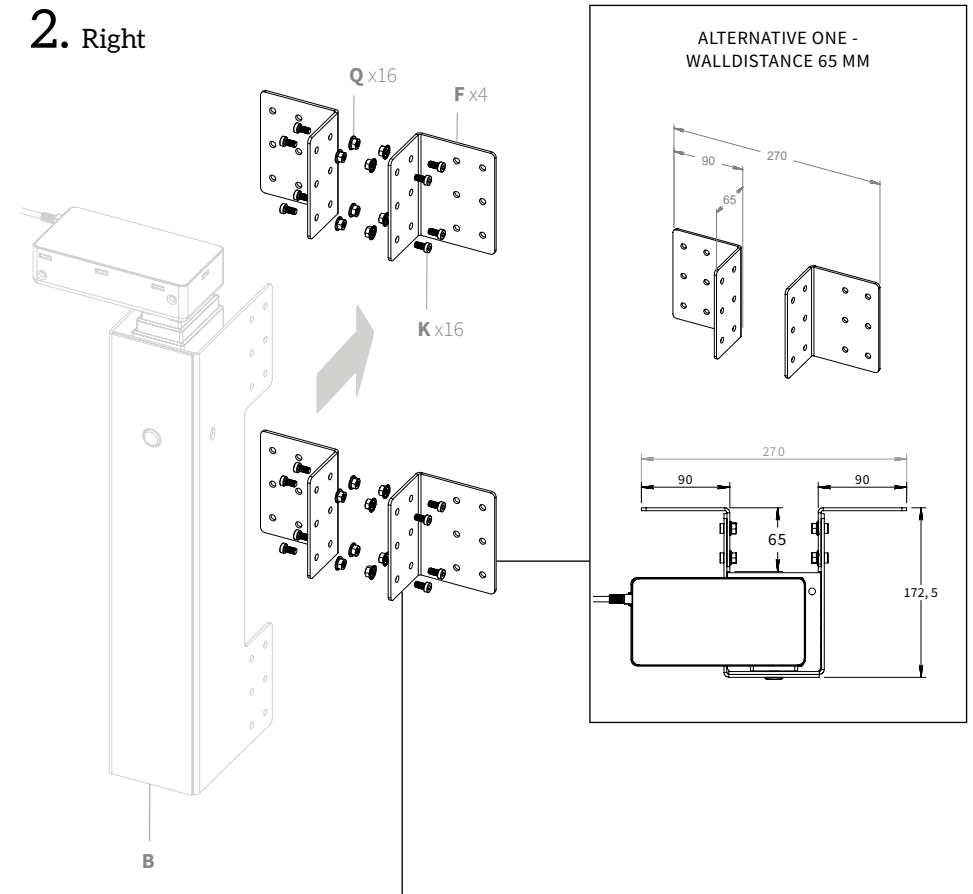




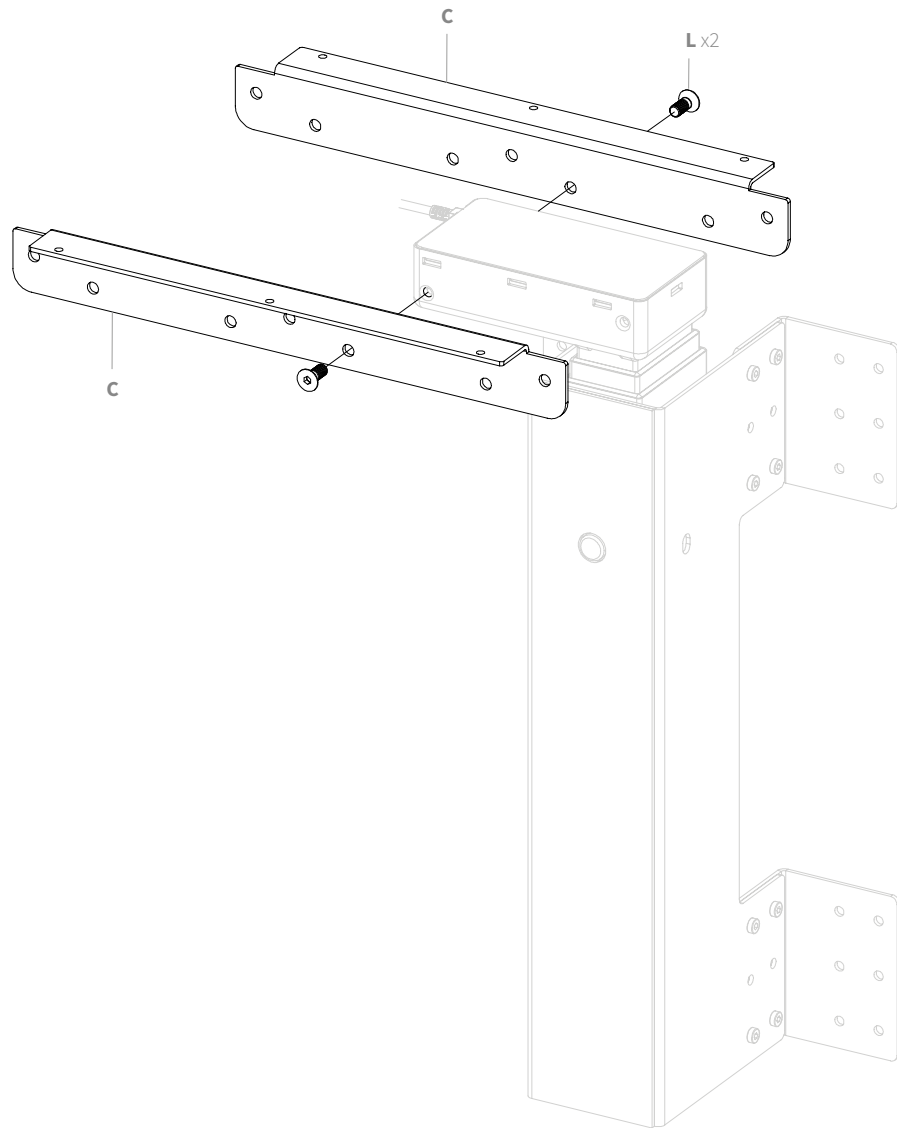
## 2. Left



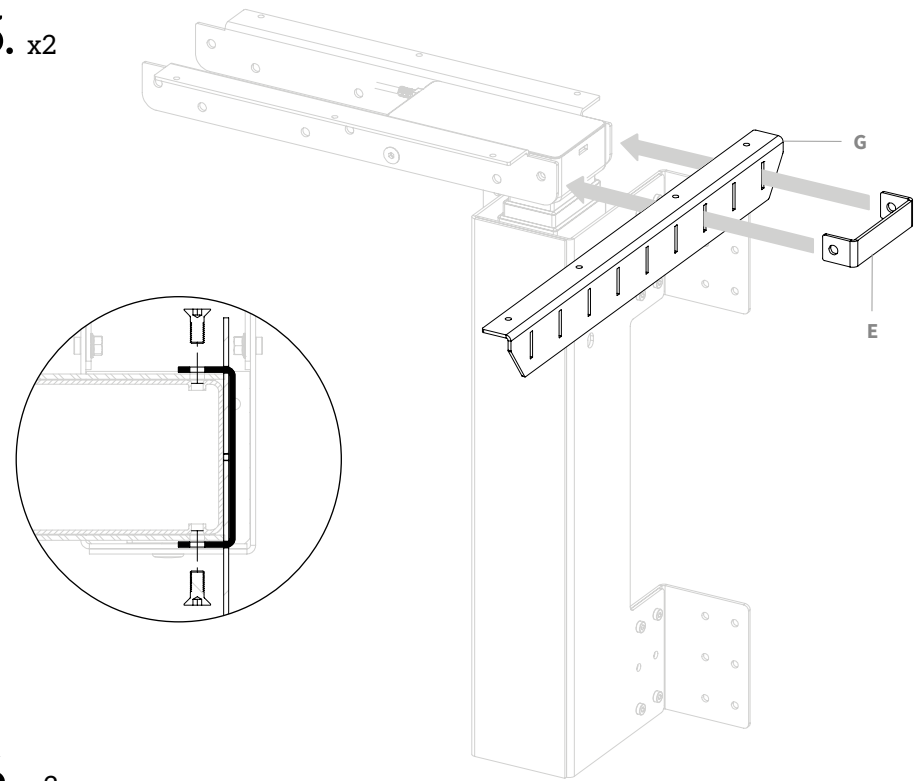
## 2. Right



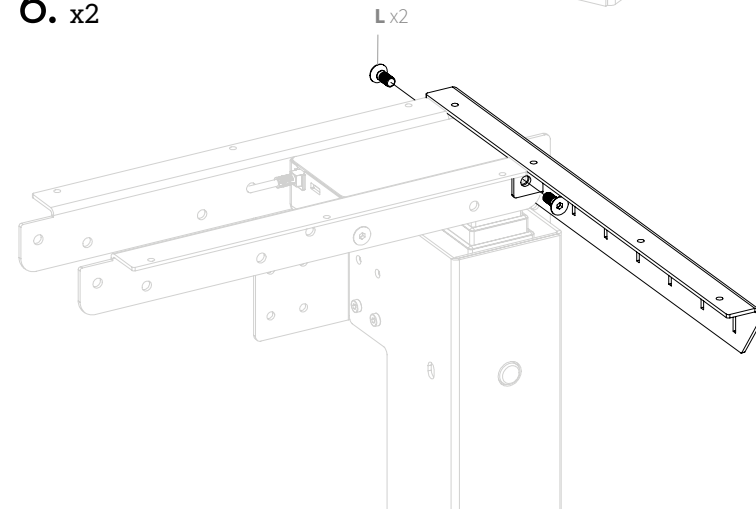
4. x2



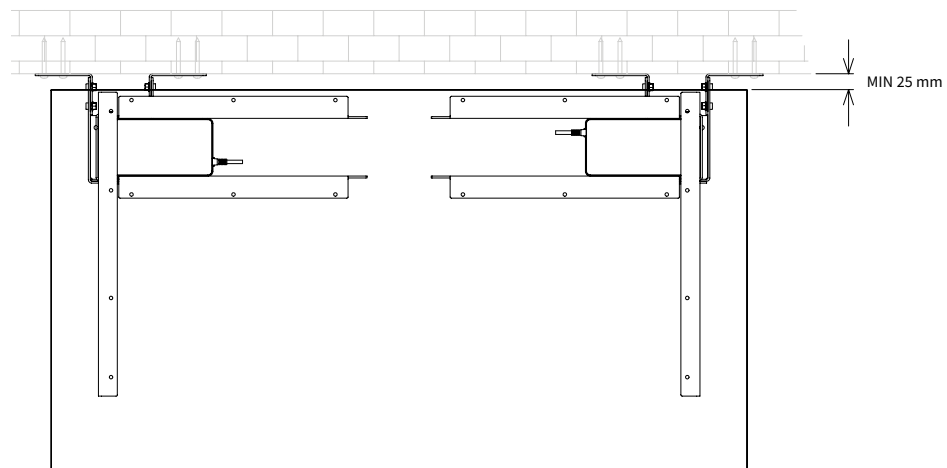
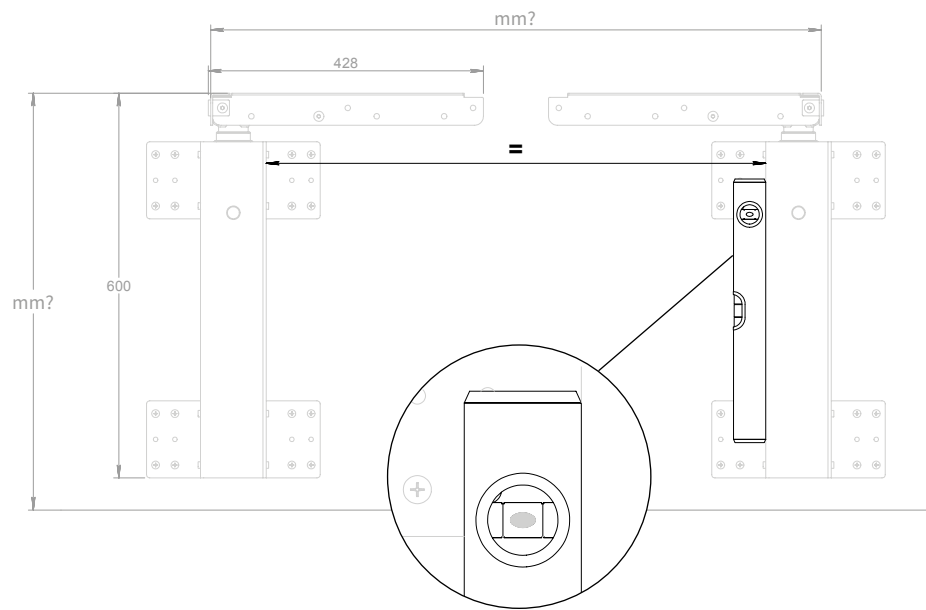
5. x2



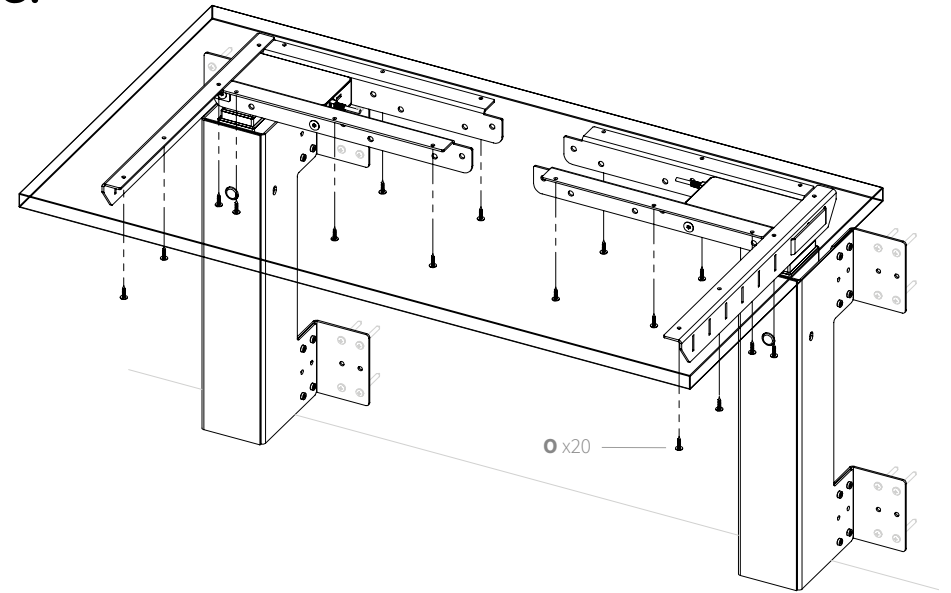
6. x2



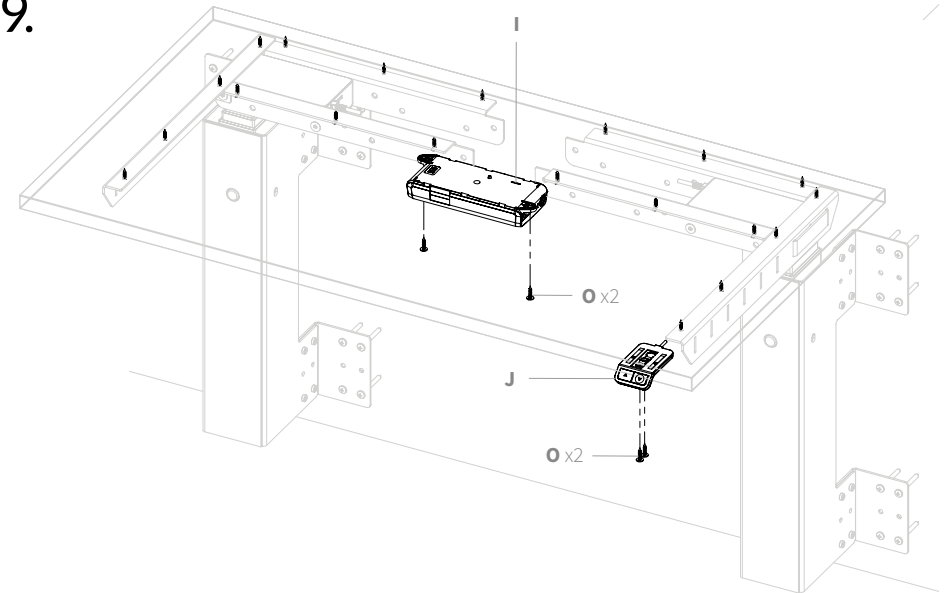
7.



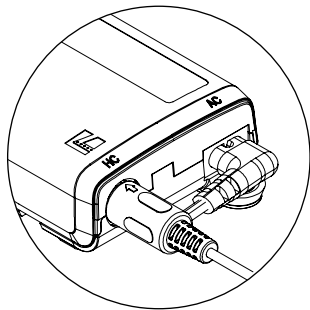
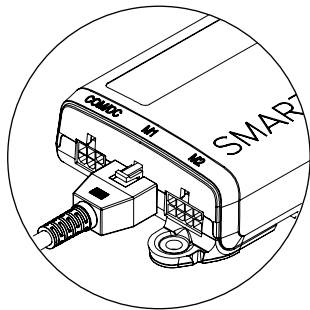
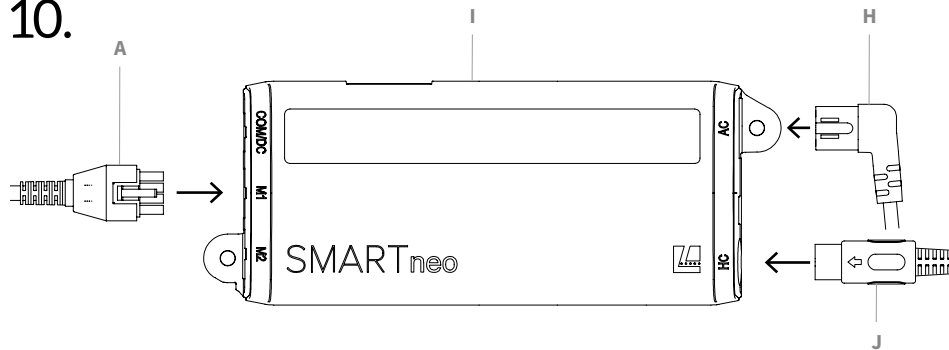
8.



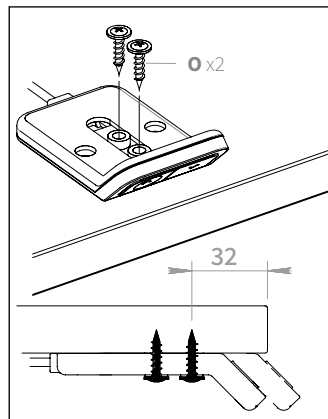
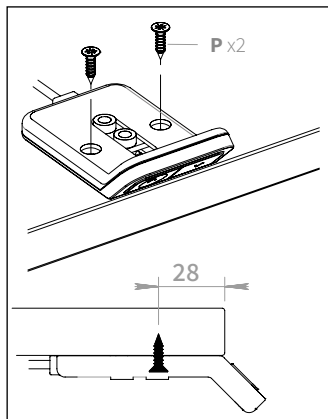
9.



10.



11.



Reset procedure | Nollställning | Resetten | Resetointi

EN

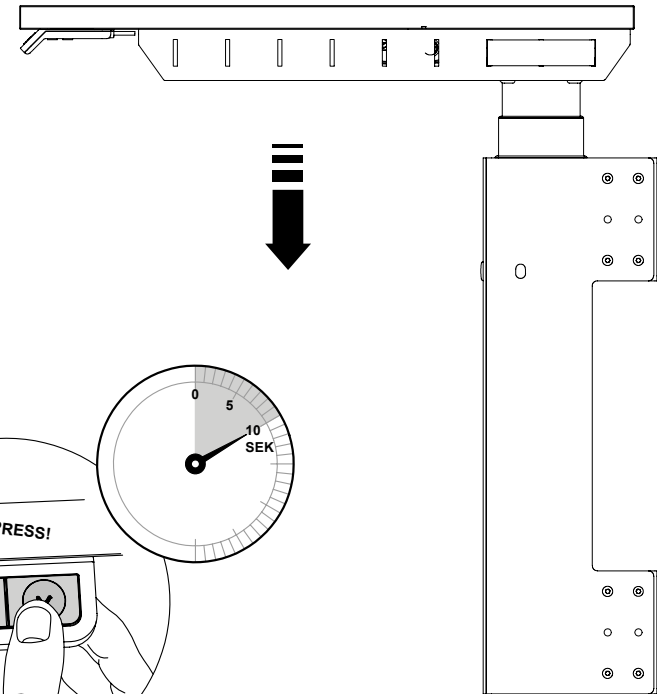
Lower the frame to its lowest position by pressing the down arrow on the hand control. Release the button. Press the button again and keep it pressed for 10 seconds, the reset is now carried out and the frame is ready to use.

SE

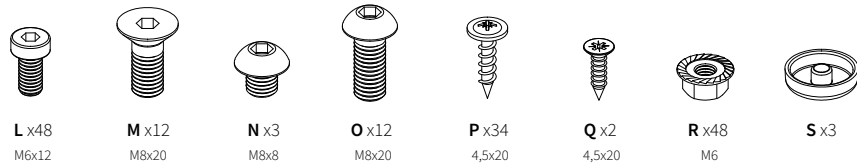
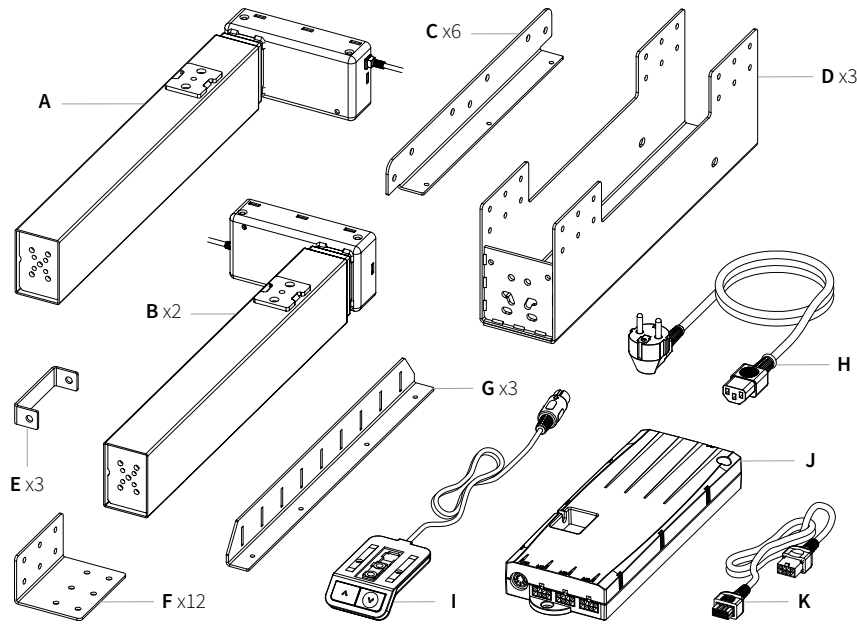
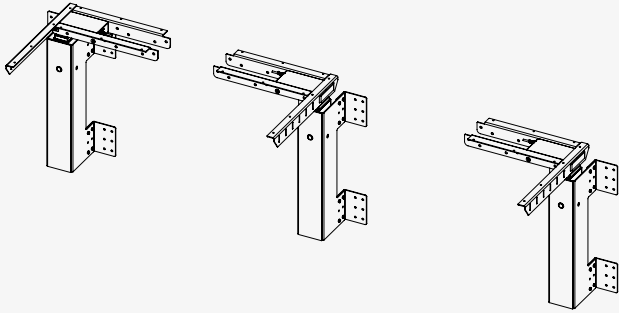
Kör bordet till stativets bottenläge genom att trycka på knappen "pil ned", när stativet nått lägsta läget så släpp knappen. Tryck sedan in den på nytt och håll inne ytterligare 10 sek. Stativet är nu nollställt och redo att användas.

DE

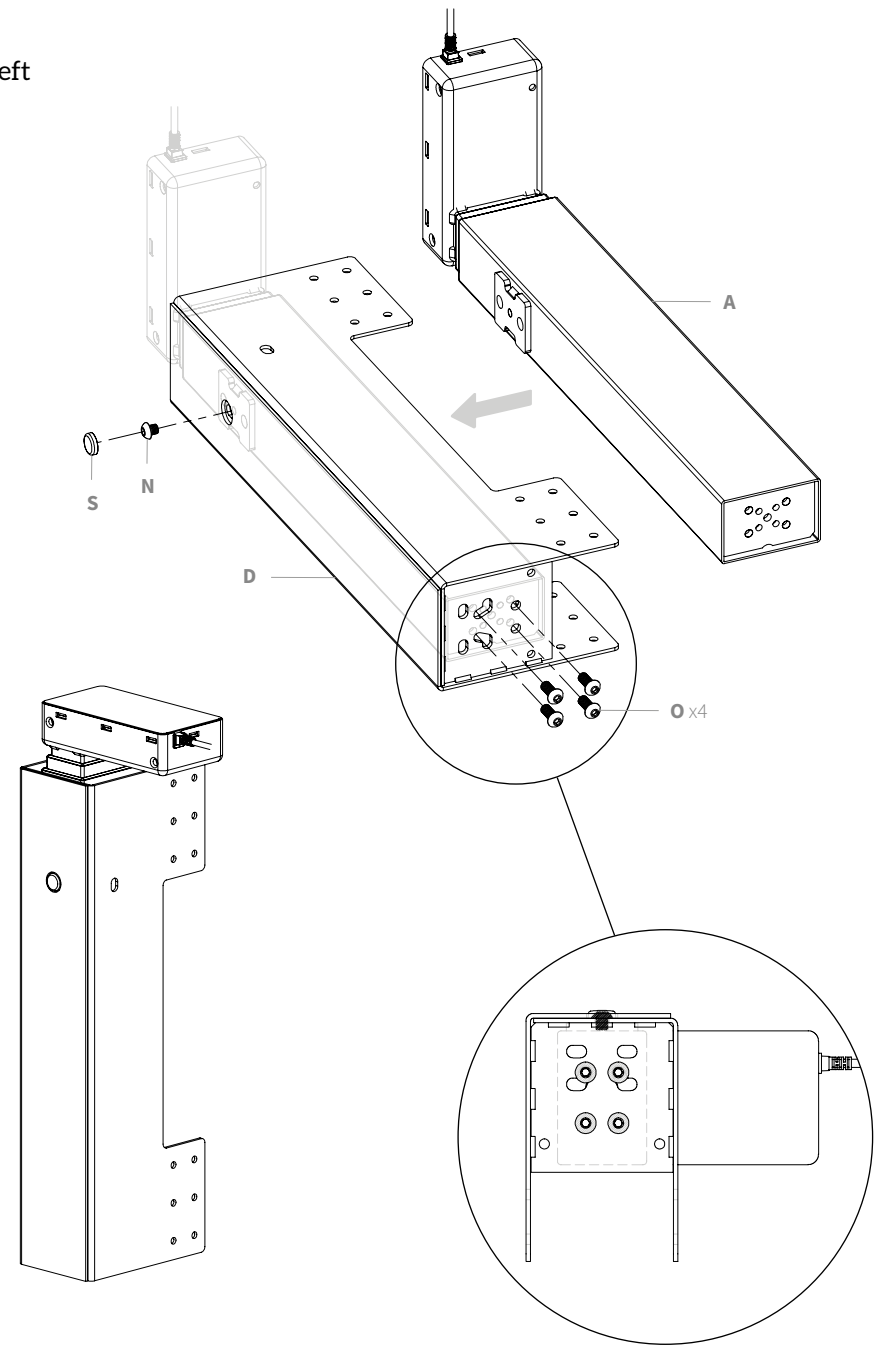
Fahren Sie die Tischplatte mit der Taste "Pfeil nach unten" zum tiefsten Punkt! Die Taste loslassen. Die Taste noch einmal herunterdrücken und sie ca. 10 Sekunden halten bis Sie eine kleine Bewegung der Tischplatte bemerken.



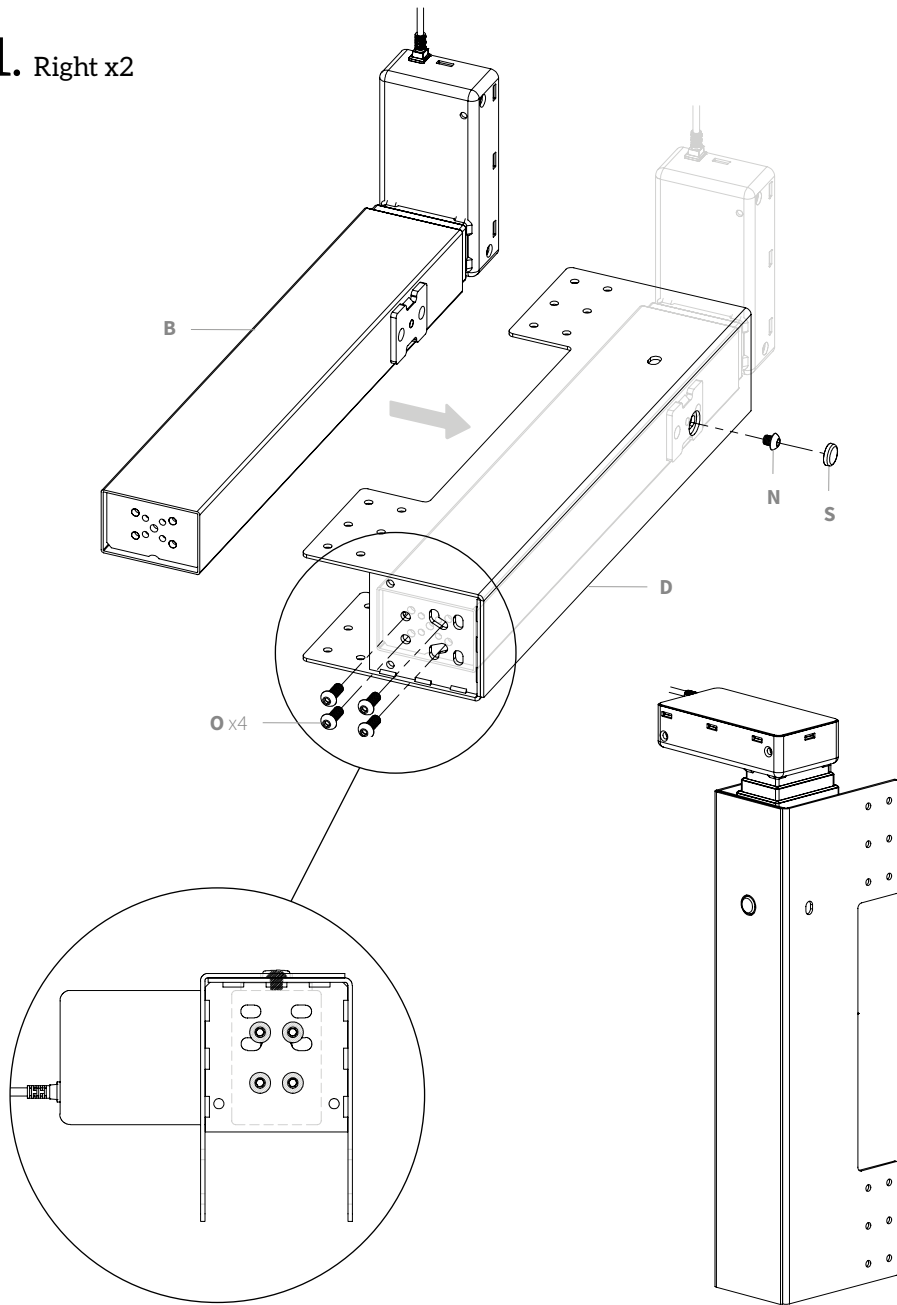
# Wall 3-column



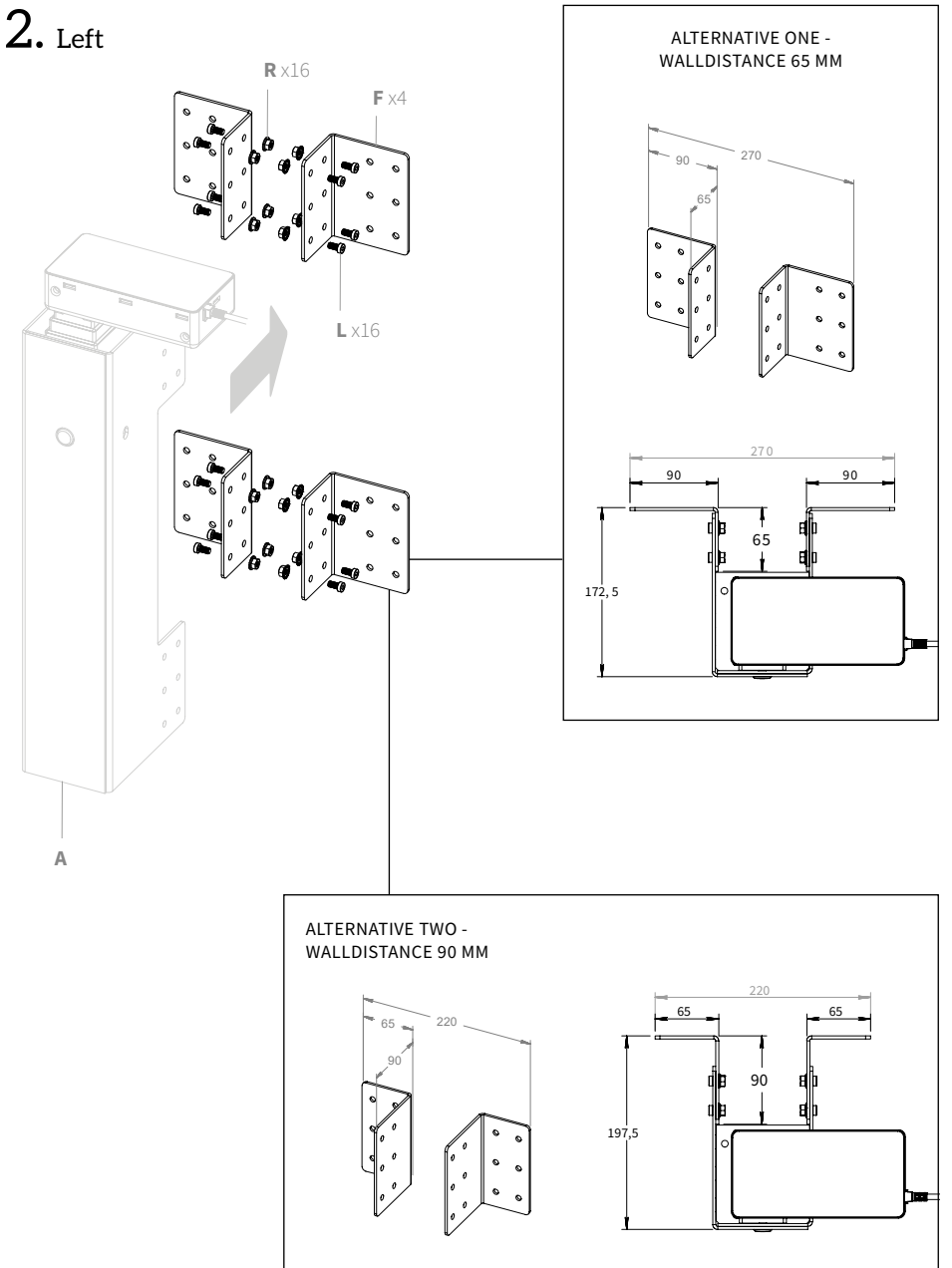
# 1. Left



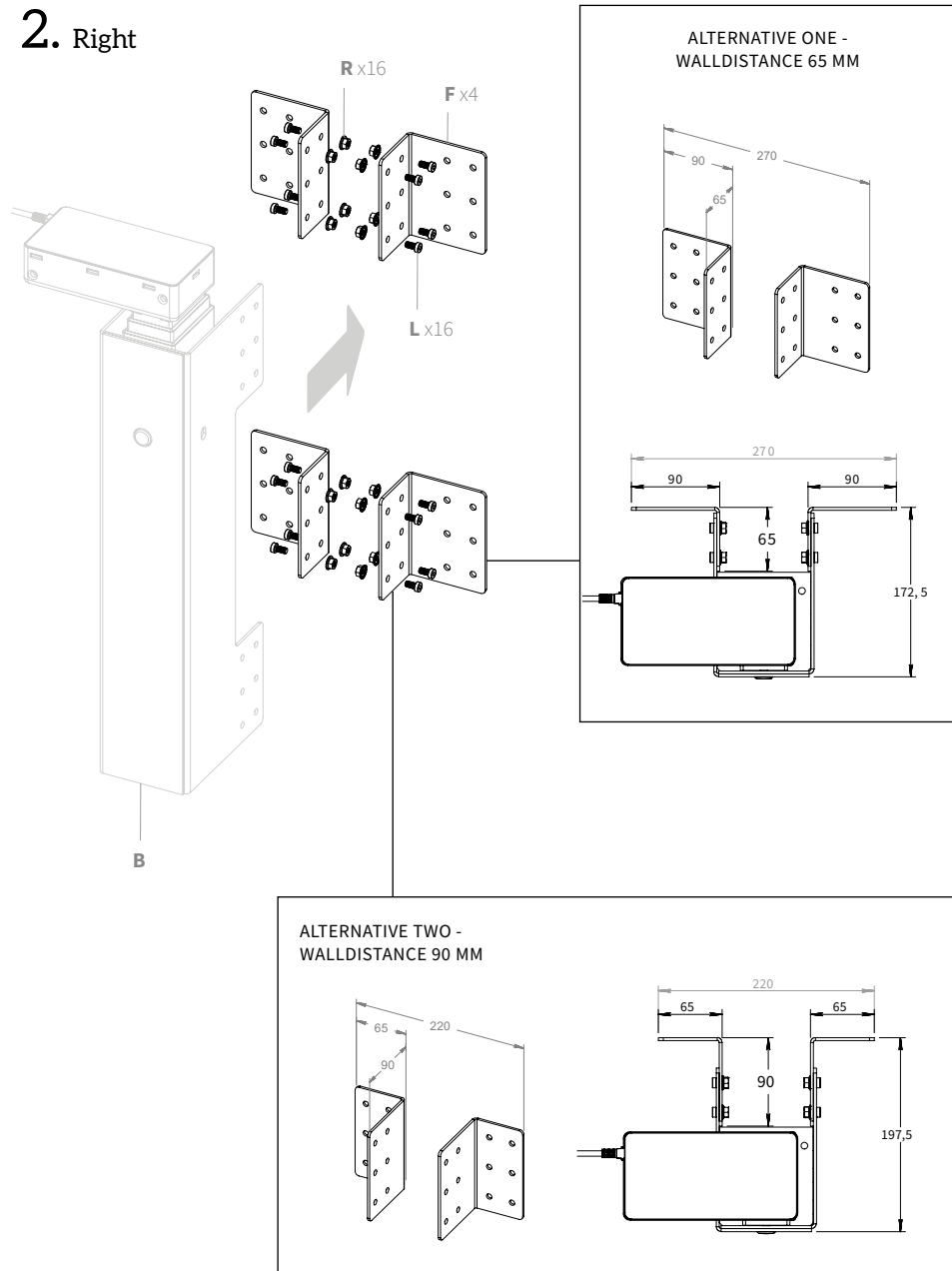
# 1. Right x2



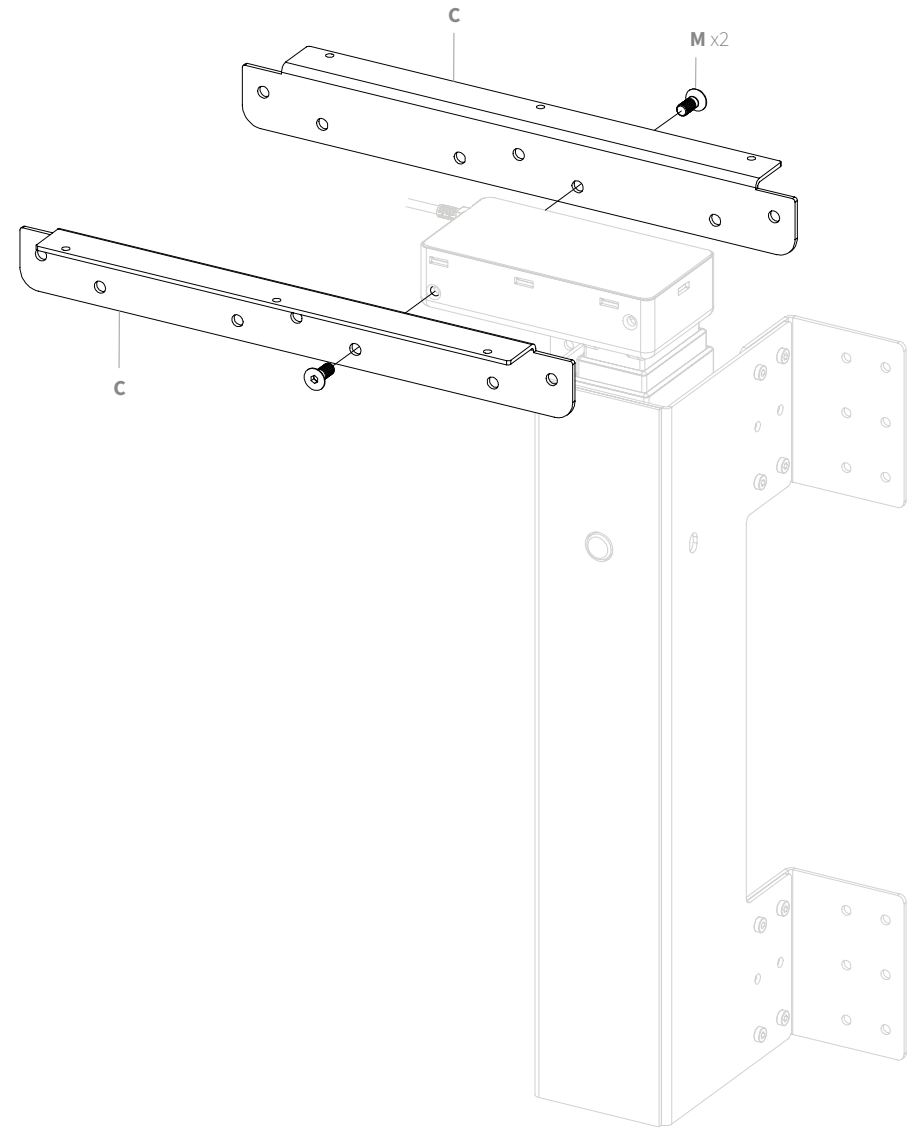
# 2. Left



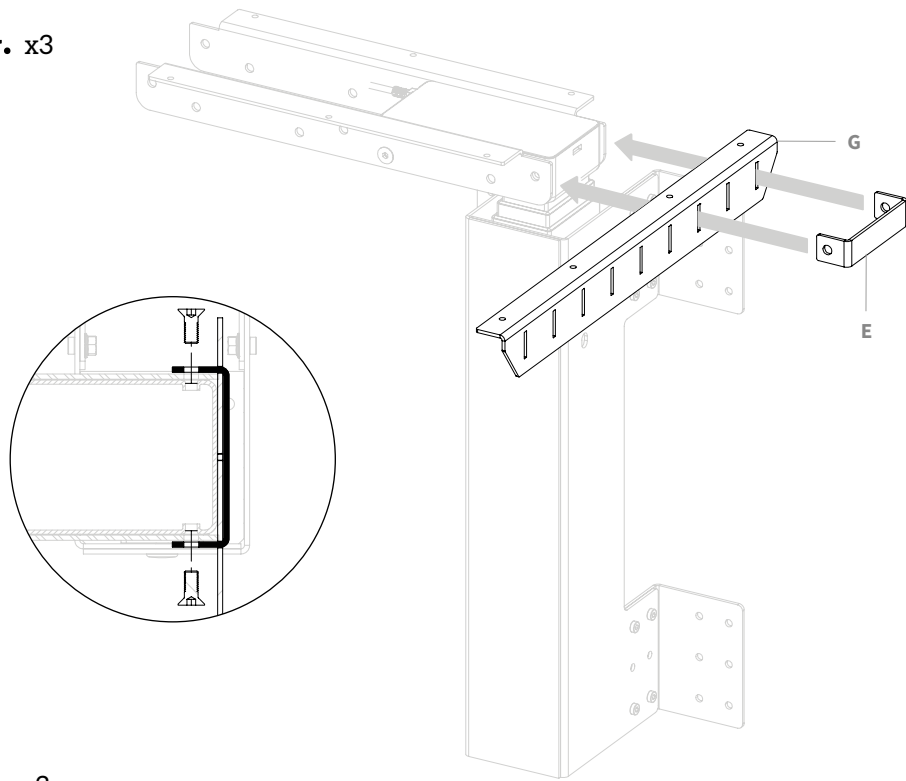
## 2. Right



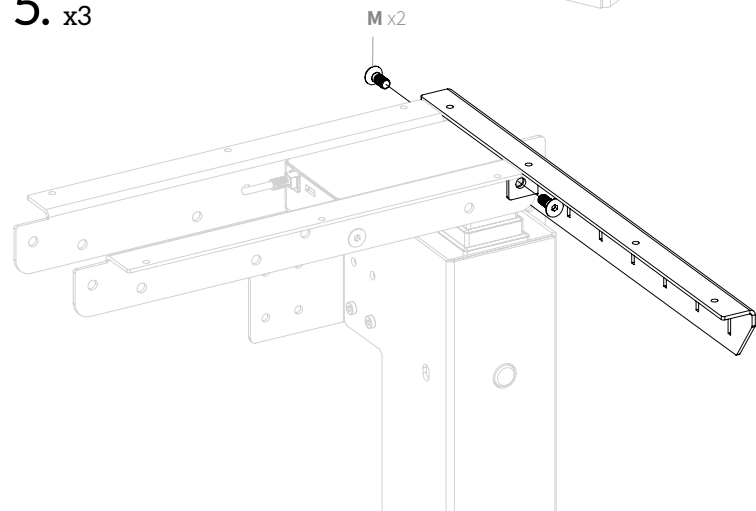
## 3. x3



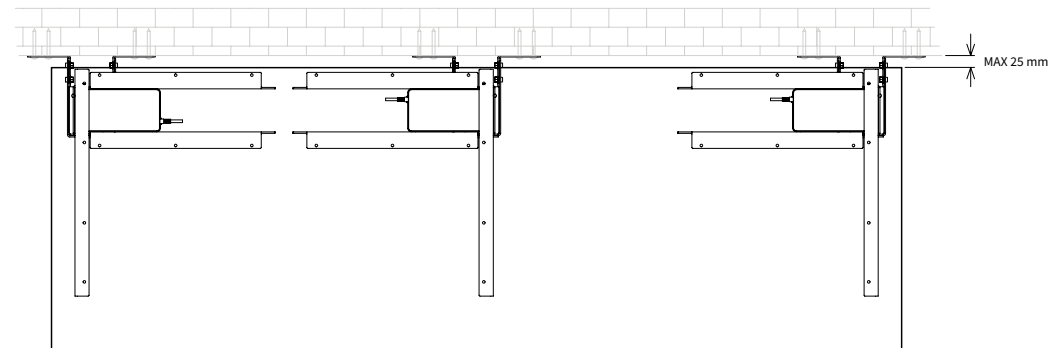
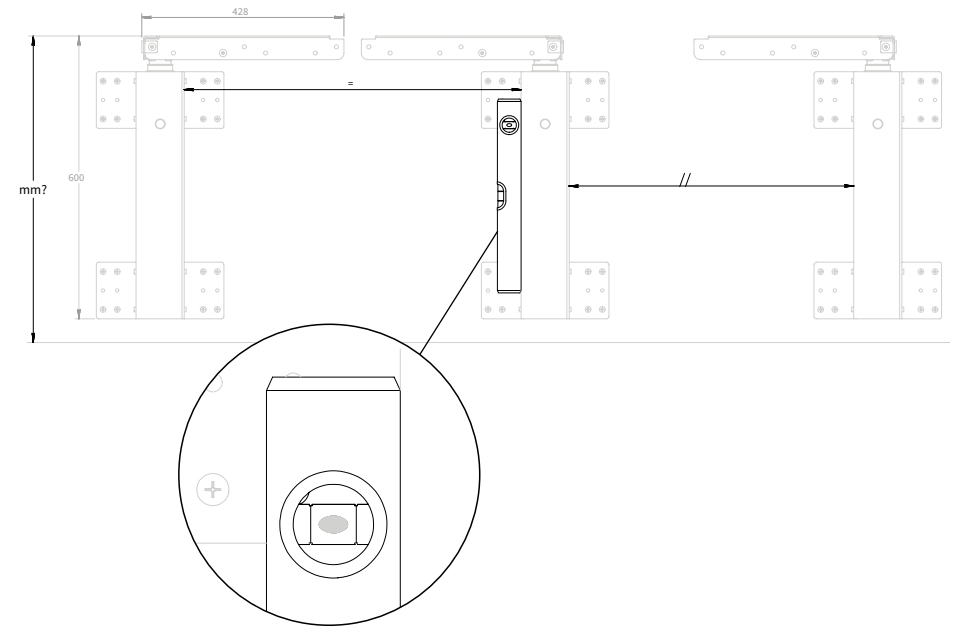
4. x3



5. x3

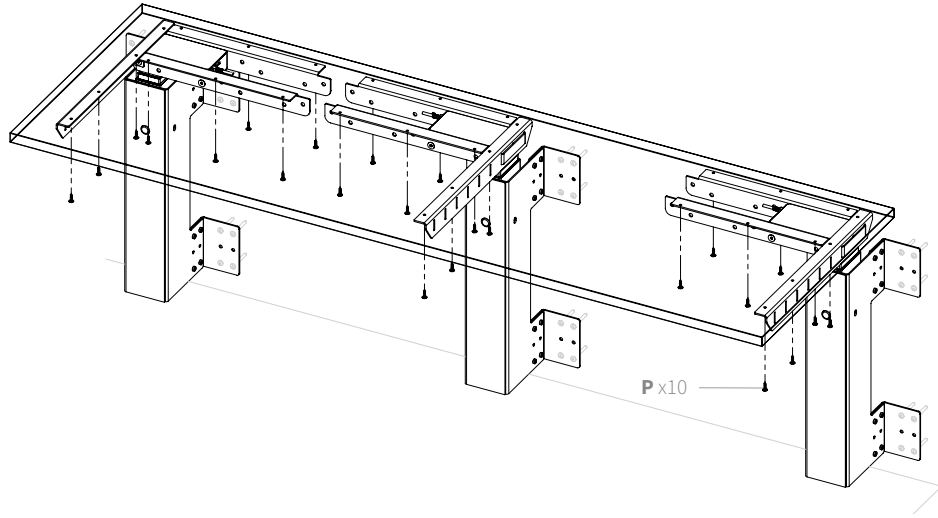


6.

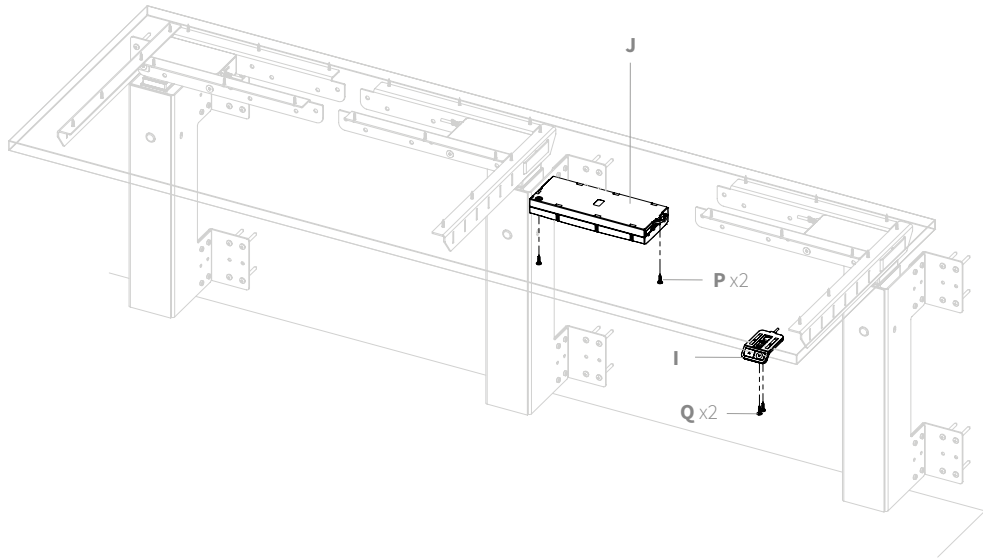




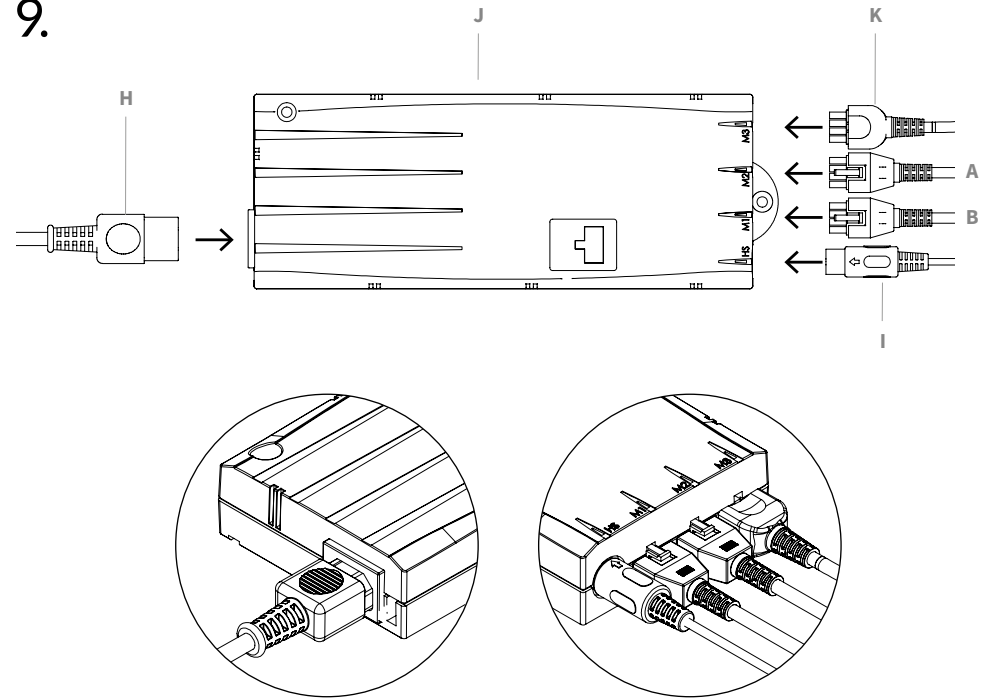
7.



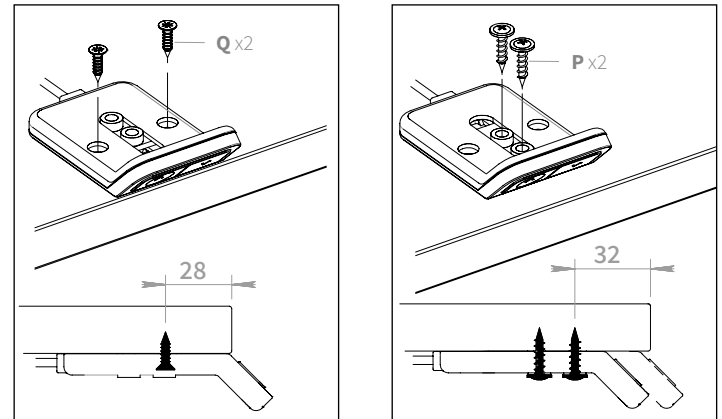
8.



9.



10.



## EN

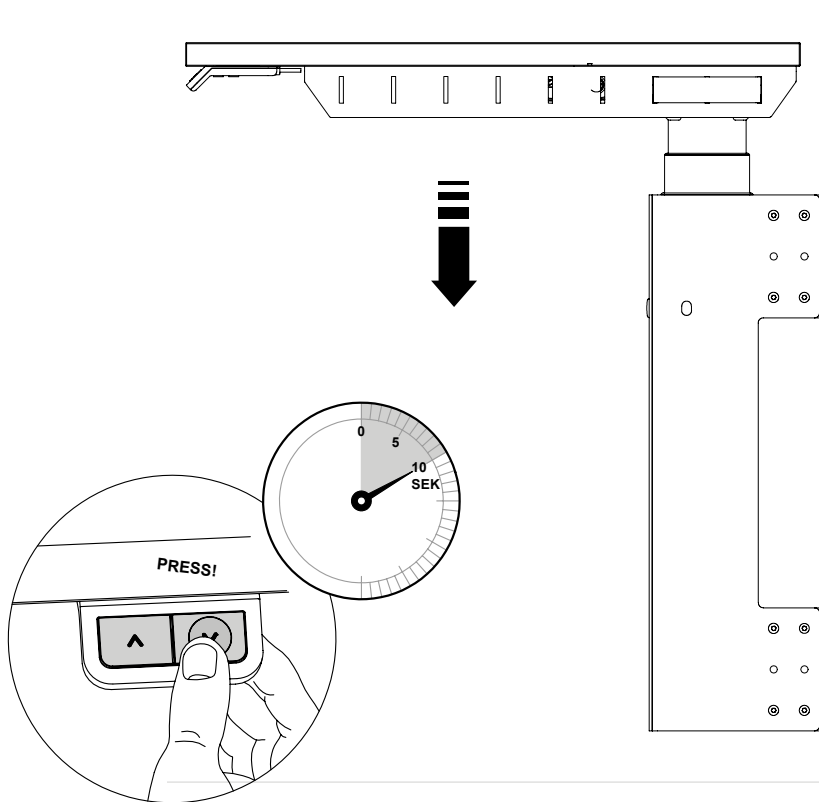
Lower the frame to its lowest position by pressing the down arrow on the hand control. Release the button. Press the button again and keep it pressed for 10 seconds, the reset is now carried out and the frame is ready to use.

## SE

Kör bordet till stativets bottenläge genom att trycka på knappen "pil ned", när stativet nått lägsta läget så släpp knappen. Tryck sedan in den på nytt och håll inne ytterligare 10 sek. Stativet är nu nollställt och redo att användas.

## DE

Fahren Sie die Tischplatte mit der Taste "Pfeil nach unten" zum tiefsten Punkt! Die Taste loslassen. Die Taste noch einmal herunterdrücken und sie ca. 10 Sekunden halten bis Sie eine kleine Bewegung der Tischplatte bemerken.



# **Smart** office solutions

---

**Swedstyle AB.**

Box 171, SE-567 24 Vaggeryd, Sweden  
info@swedstyle.se. +46 393-363 60  
www.swedstyle.com

