

Snite LED

LINEAR



- Unterbauleuchte für nahezu alle Anwendungsbereiche
- Alternative zur T5 Leuchtstoff-Lampe Snite
- Integriertes Vorschaltgerät
- Kompatibel mit Snite T5 Zubehör

Snite LED

Leistung: 4-22 W

Lichtstrom: 1440 / 1630 lm/m

Lichtausbeute: 90 / 105 lm/W

Anzahl LEDs: 26/45/51/76/100/126 Stk.

Material: Kunststoff

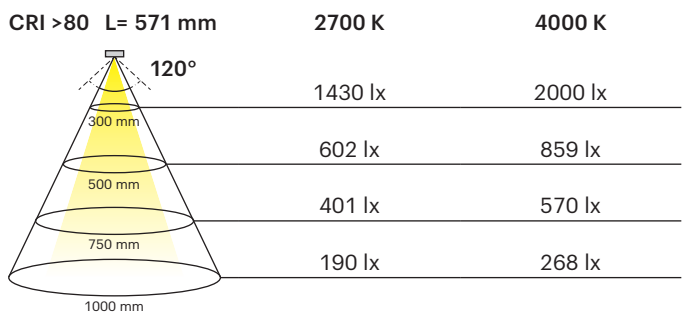
Schutzart: IP20

Zuleitung: 300 mm

Energieeffizienzklasse: **F**

AC 230 V

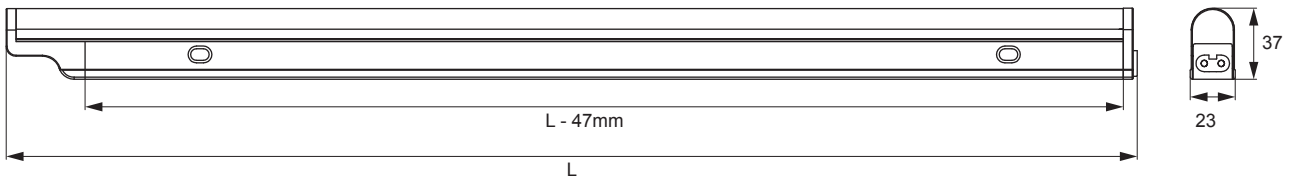
Beleuchtungsdiagramm



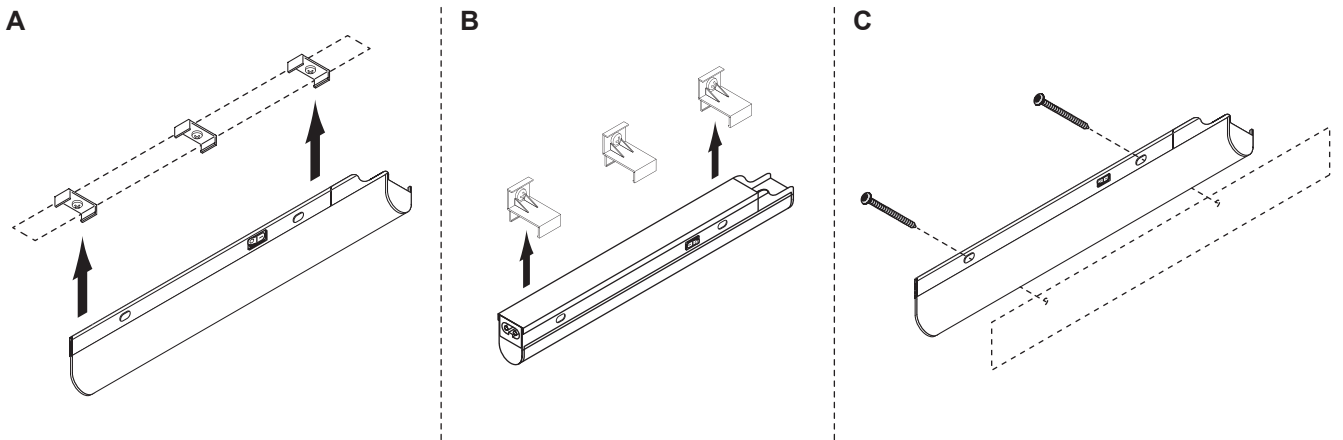


Snite LED	Lichtfarbe	Länge (mm)	Leistung (W)	Farbe	Ref.
Snite LED Ww	Warmweiß	310.5	4.0	Weiß	2000203
		539	7.0		2000204
		571	9.0		2000205
		871	13.0		2000206
		1171	18.0		2000207
		1471	22.0		2000208
Snite LED Nw	Neutralweiß	310.5	4.0		2000209
		539	7.0		2000210
		571	9.0		2000211
		871	13.0		2000212
		1171	18.0		2000213
		1471	22.0		2000214

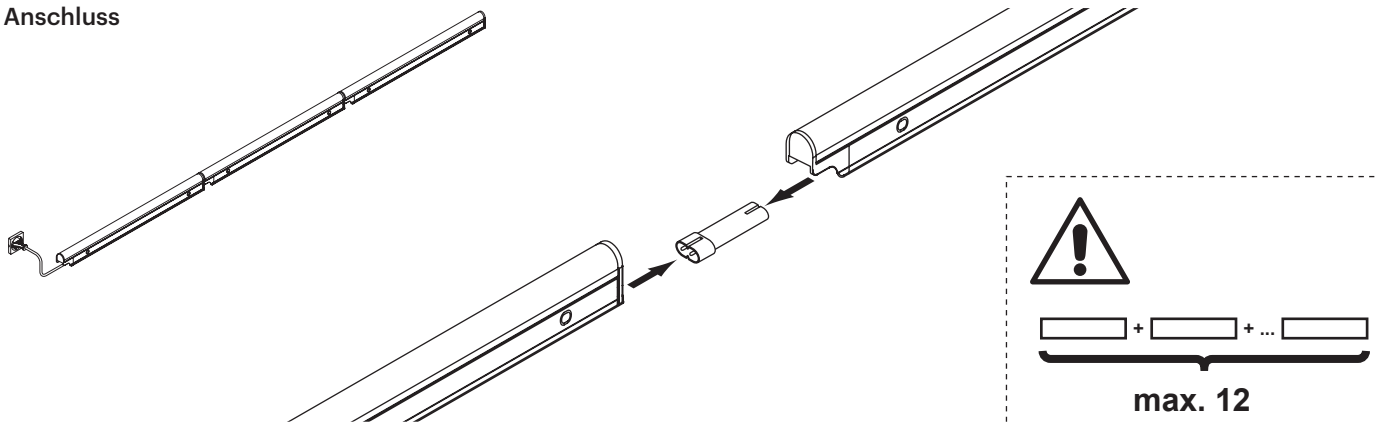
Abmessungen



Montage



Anschluss



Anschlussleitungen	Länge (mm)	Ref.
EU-Version (Typ C)	2000	2000402
GB-Version (Typ G)		910300004
US-Version (Typ A)		910300005

Verbindungsleitung	Länge	Seite
Verbindungsleitung	300	2000216
	500	2000403
	1000	2000404
	3000	2000405