

Moonlight HV



- Hochvoltleuchte, kein Vorschaltgerät nötig
- Flache LED Einbauspotleuchte
- Diffuse Lichtquelle ohne Lichtpunkte
- Tyco Hochvoltstecksystem

Moonlight HV

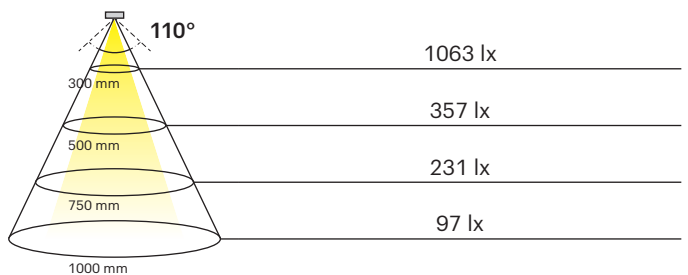
| | |
|-------------------------|------------|
| Lichtstrom: | 264 lm |
| Lichtausbeute: | 102 lm/W |
| Anzahl LEDs: | 30 |
| Material: | Kunststoff |
| Schutzart: | IP20 |
| Zuleitung: | 2000 mm |
| Energieeffizienzklasse: | F |

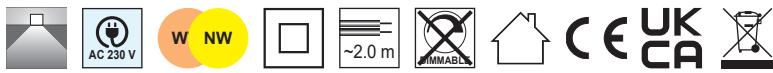


Beleuchtungsdiagramm

CRI >80

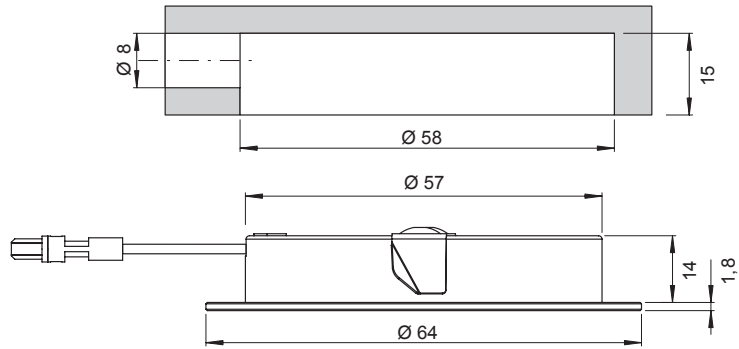
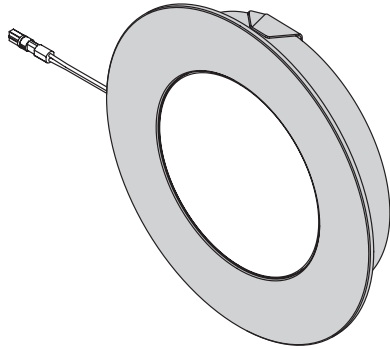
3000K, 4000K



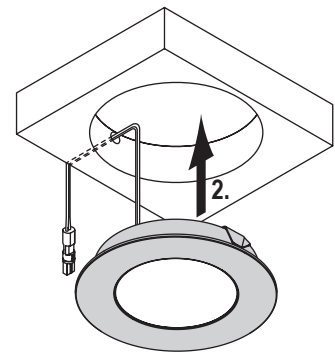
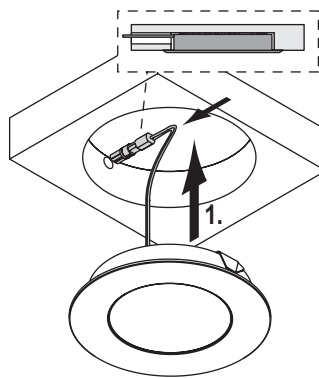
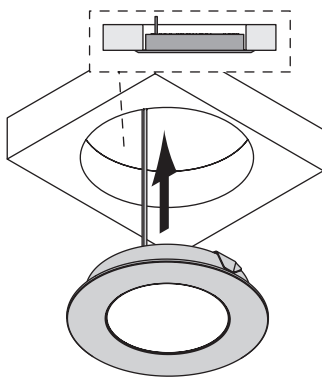


| Moonlight HV | Lichtfarbe | Leistung (W) | Farbe | Ref. |
|--------------|-------------|--------------|----------------|---------|
| Moonlight HV | Warmweiß | 2.6 | Edelstahloptik | 2000053 |
| | Neutralweiß | | | 2000054 |

Abmessungen



Montage



SPOTS

Zubehör



| Zubehör | Ref. |
|--------------------|-----------|
| 6-fach Verteiler | 2000055 |
| Verbindungsleitung | 940600522 |