

Mini Tubular IC 2

LINEAR



- In 5 Längen von 200 bis 1140 mm erhältlich
- Leuchten können direkt ohne zusätzliches Zubehör verbunden werden.
- Aluminium-Kühlleiste für maximale Wärmeabfuhr
- Magnetisch für schnelle Befestigung
- Holz-Befestigungsmaterial enthalten
- Dimmbar mit stufenlos regelbarer Farbtemperatur durch Emotion Technologie

Mini Tubular IC 2

Leistung:

12 W/m

Lichtstrom:

1080 lm/m

Lichtausbeute:

90 lm/W

Material:

Kunststoff

Schutzart:

IP20

Energieeffizienzklasse:

G

Startfarbe:

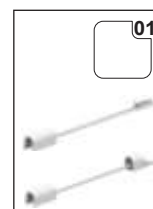
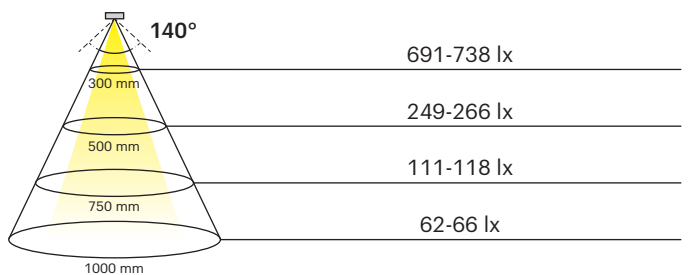
Warmweiß (mit Emotion Adapterleitung: Kaltweiß)



Photometrics

CRI >90 L= 1140 mm

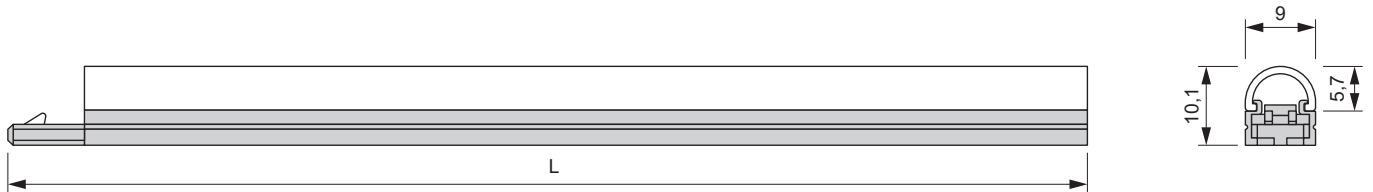
3000-5000 K



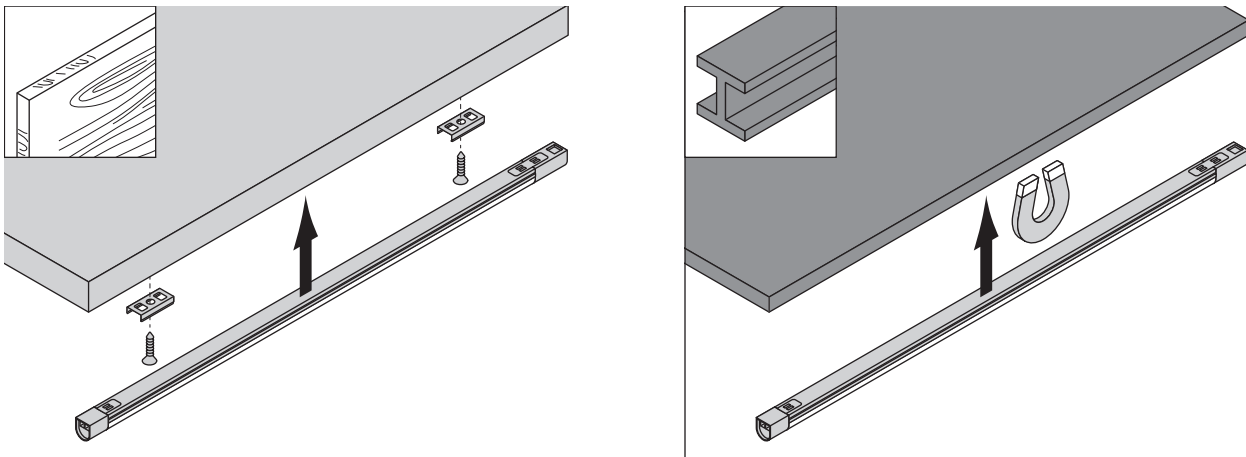


Mini Tubular IC 2	Lichtfarbe	Länge (mm)	Leistung (W)	Farbe	Ref.
Mini Tubular IC 2	Emotion	200	2.4	Grau/Opal	2000960
		300	3.6		2000961
		570	6.8		2000962
		870	10.4		2000963
		1140	13.6		2000964
Emotion Adapterleitung 24 V					2000437

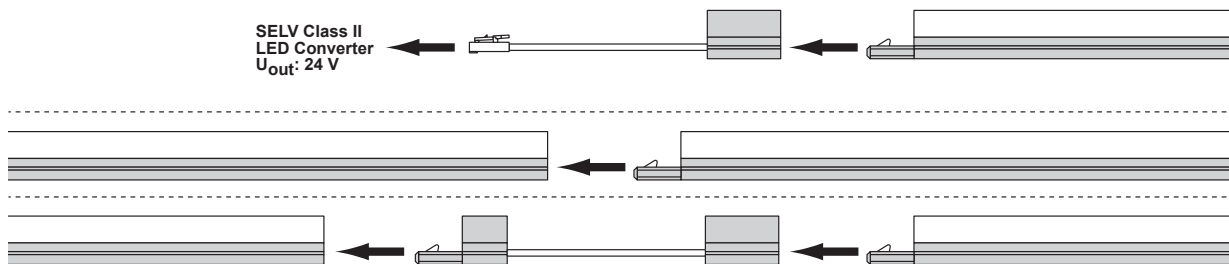
Abmessungen



Montage



Anschluss



Zubehör



Zubehör	Length	Ref.
Mini Tubular IC 2 Anschlussleitung	100	2000941
	2000	2000942
Mini Tubular IC 2 Verbindungsleitung	25	2000943
	300	2000944
	1000	2000945

Emotion Steuerungssysteme



siehe Kapitel „Steuerungen“ ab Seite 174

LINEAR