

Kiton EDC

LINEAR



- Anbauleuchte im flachen Aluminiumprofil
- Anbringung in Schränken oder Schubladen
- Integrierter IR-Sensor
- Lichtfarbe umstellbar von warmweiß auf neutralweiß
- Lichtabstrahlung in den geöffneten Schubkasten

Kiton EDC

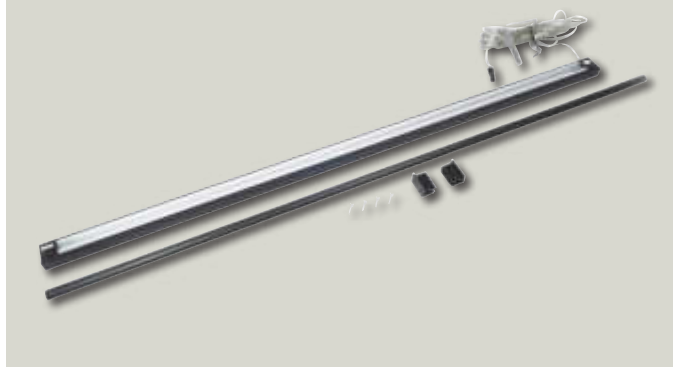
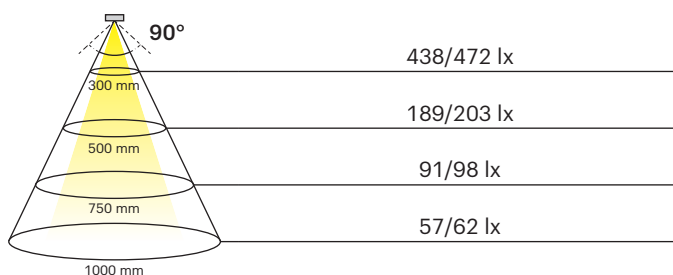
Leistung:	4.6-14.3 W
Lichtstrom:	293 lm (L=561mm)
Lichtausbeute:	45.00 lm/W
Anzahl LEDs:	120+120
Material:	Aluminium
Schutzart:	IP20
Zuleitung:	3000 mm
Energieeffizienzklasse:	F
Startfarbe:	Warmweiß (mit Emotion Adapterleitung: Neutralweiß)



Beleuchtungsdiagramm

CRI >80 L= 561 mm

3000/4000 K



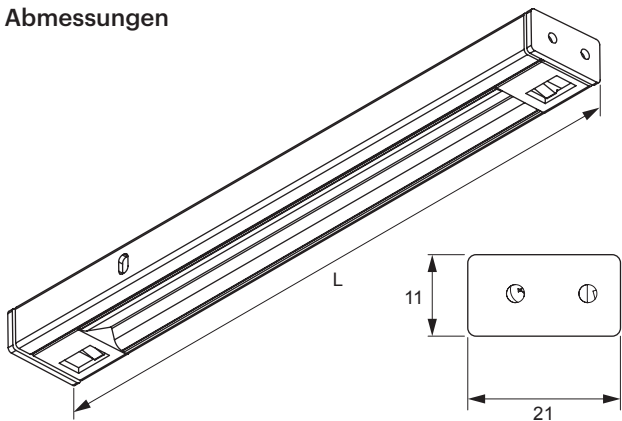


Kiton EDC	Lichtfarbe	Länge (mm)	Leistung (W)	Farbe	Ref.
Leuchte mit einem Sensor	Emotion Dual Color (Warmweiß / Neutralweiß)	261	2.6	Schwarz	2000489
		361	3.9		2000490
		411	4.6		2000114
		461	5.2		2000115
		511	5.8		2000518
		561	6.5		2000116
		761	9.1		2000491
		861	10.4		2000492
		961	11.7		2000519
		1161	14.3		2000493
		Sonderlänge			a. Anfrage
Emotion Adapterleitung 12 V					2000436

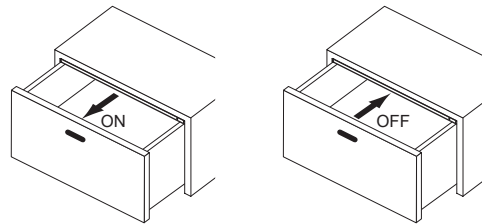
Kiton EDC	Lichtfarbe	Länge (mm)	Leistung (W)	Farbe	Ref.
Leuchte mit zwei Sensoren	Emotion Dual Color (Warmweiß / Neutralweiß)	761	9.1	Schwarz	2000117
		861	10.4		2000118
		1161	14.3		2000119
		Sonderlänge			a. Anfrage
Emotion Adapterleitung 12 V					2000436

LINEAR

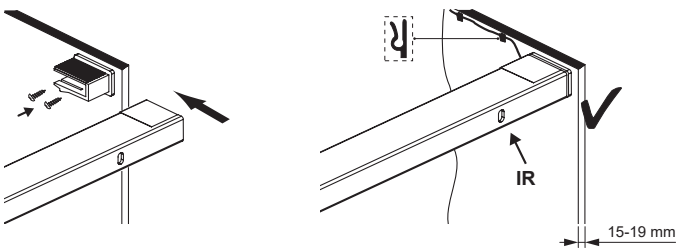
Abmessungen



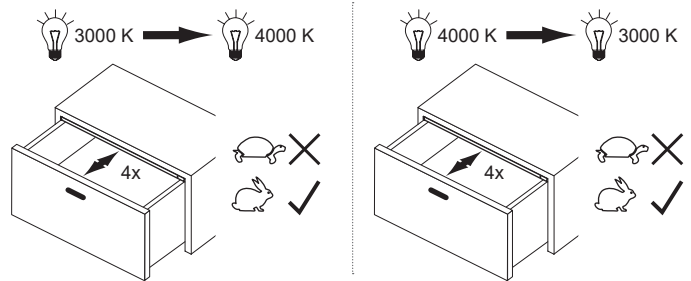
Funktion



Montage



Änderung der Lichtfarbe



Steuerungssysteme

