



IILED EMOTION EINBAU

- \ Lichtstarke LED Flächenleuchte
- \ Homogene Ausleuchtung
- \ Dimmbar mit stufenlos regelbarer Farbtemperatur durch Emotion Technologie

! Ohne Emotion Steuerung leuchtet die LED Warmweiß.
Mit dem Adapter 2000436 leuchtet sie Kaltweiß.

PRODUKTEIGENSCHAFTEN

Leuchtentyp:	Einbauleuchte
Betriebsspannung:	12 V
Leistung:	5,5 W
Lichtfarbe:	Emotion (2700-6500 K)
Startfarbe:	Warmweiß
Farbwiedergabe:	>80
Lichtstrom:	300 lm
Lichtausbeute:	54 lm/W
Lebensdauer:	30000 h
Anzahl LEDs:	60+60 Stück
Abstrahlwinkel:	119°
Schutzart:	IP20
Werkstoff:	Kunststoff
Oberfläche / Farbe:	Edelstahlfarben / Schwarz
Zuleitung:	2000 mm

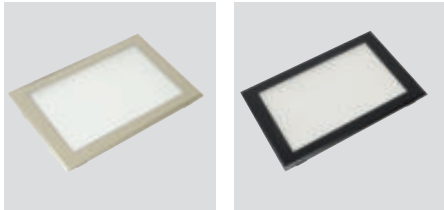
BELEUCHTUNGSDIAGRAMM

IILED Emotion		2700-6500 K
0 cm	119°	
30 cm		785-980 lx
50 cm		293-353 lx
100 cm		73-88 lx

IILED EMOTION EINBAU	LICHTFARBE	SCHALTER	FARBE	REF.
Einbauleuchte IILED	Emotion	Nein	Edelstahlfarben	2000057
			Schwarz	2000496
Emotion Adapterleitung 12 V				2000436



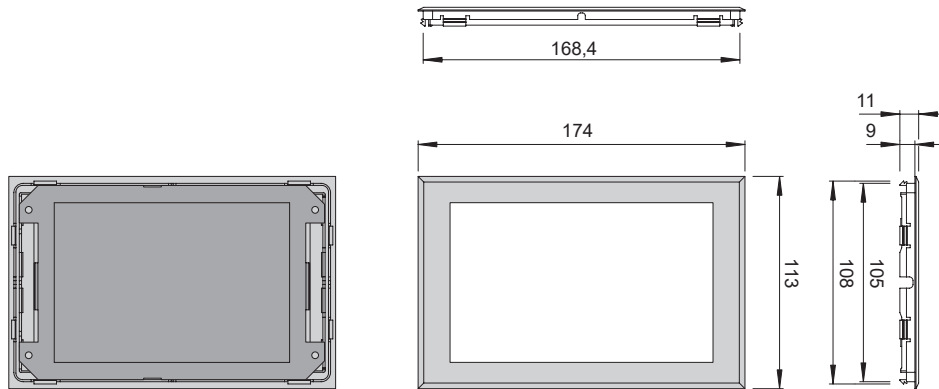
**iILED Emotion
Einbau**



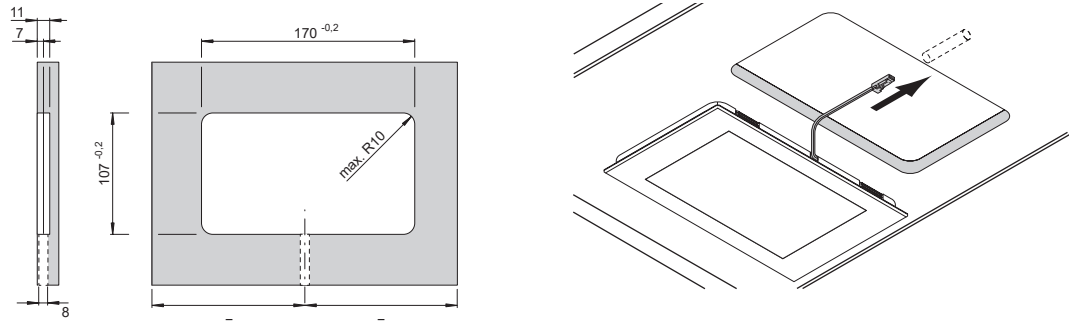
Edelstahlfarben

Schwarz

ABMESSUNGEN



MONTAGE



ZUBEHÖR

LED Konverter 12 V, siehe auch S. 236

Emotion Funksteuerung



LED KONVERTER	REF.
15 W	2000420
30 W	2000421

Technische Daten ab S. 196