

FLORA WANDLEUCHE

- \ Als Pflanzenlicht oder mit Emotion-Beleuchtung
- \ Pflanzenlicht mit speziell auf das Pflanzenwachstum abgestimmter Lichtfarbe
- \ Dimmbar mit stufenlos regelbarer Farbtemperatur durch Emotion Technologie (Emotion-Version)

! *Ohne Emotion Steuerung leuchtet die LED Warmweiß.
Mit dem Adapter 2000436 leuchtet sie Kaltweiß.

PRODUKTEIGENSCHAFTEN

Leuchtentyp:	Anbauleuchte
Betriebsspannung:	12 V
Leistung:	8,3 W (Pflanzenlicht) 8,9 W (Emotion-Version)
Lichtfarbe:	Pflanzenlicht (4700 K) Emotion (2700-6500 K)*
Startfarbe Emotion:	Warmweiß
Farbwiedergabe:	>80
Lichtstrom:	190 lm (Pflanzenlicht) 320 lm (Emotion-Version)
Lichtausbeute:	24 lm/W (Pflanzenlicht) 36 lm/W (Emotion-Version)
Lebensdauer:	30000 h
Anzahl LEDs:	66 Stück (Pflanzenlicht) 69+69 (Emotion-Version)
Anzahl LEDs /m:	60+60 (Pflanzenlicht) 120+120 Stück (Emotion-Version)
Abstrahlwinkel:	80°
Schutzart:	IP20
Werkstoff:	Aluminium
Oberfläche / Farbe:	Schwarz/Opal
Zuleitung:	250 mm

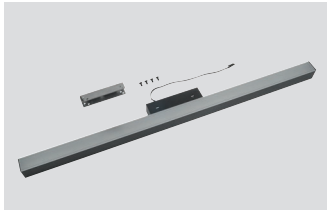
BELEUCHTUNGSDIAGRAMM

Flora Wandleuchte (580 mm)	Emotion	Pflanzenlicht
0 cm		
30 cm	1204-1211 lx	710 lx
50 cm	539-542 lx	313 lx
75 cm	268-271 lx	156 lx
100 cm	172-174 lx	100 lx

FLORA WANDLEUCHE	LICHTFARBE	BREITE (mm)	LEISTUNG (W)	REF.
Flora Wandleuchte	Pflanzenlicht	580	8,3	2000699
	Emotion*		8,9	2000700
Emotion Adapterleitung 12 V				2000436

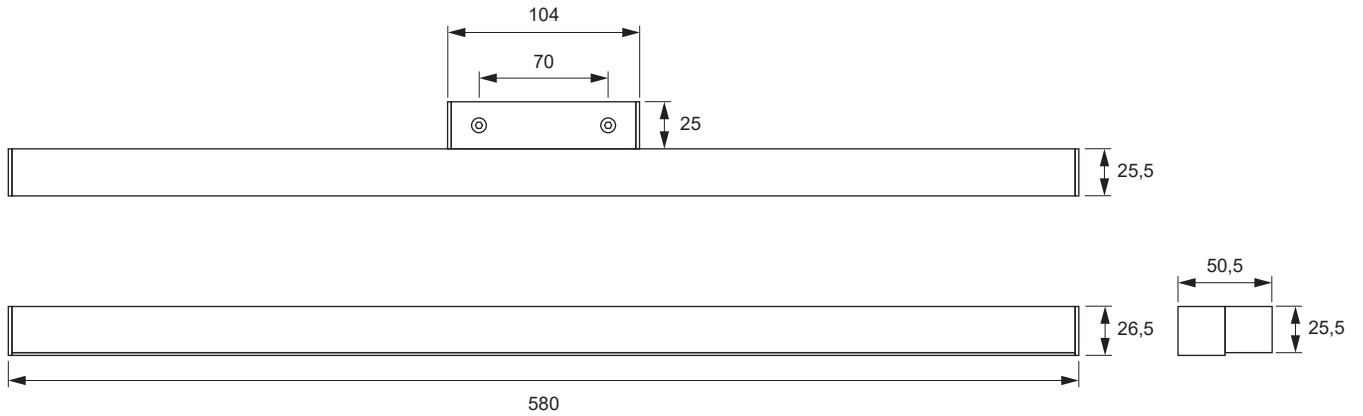


Flora Wandleuchte

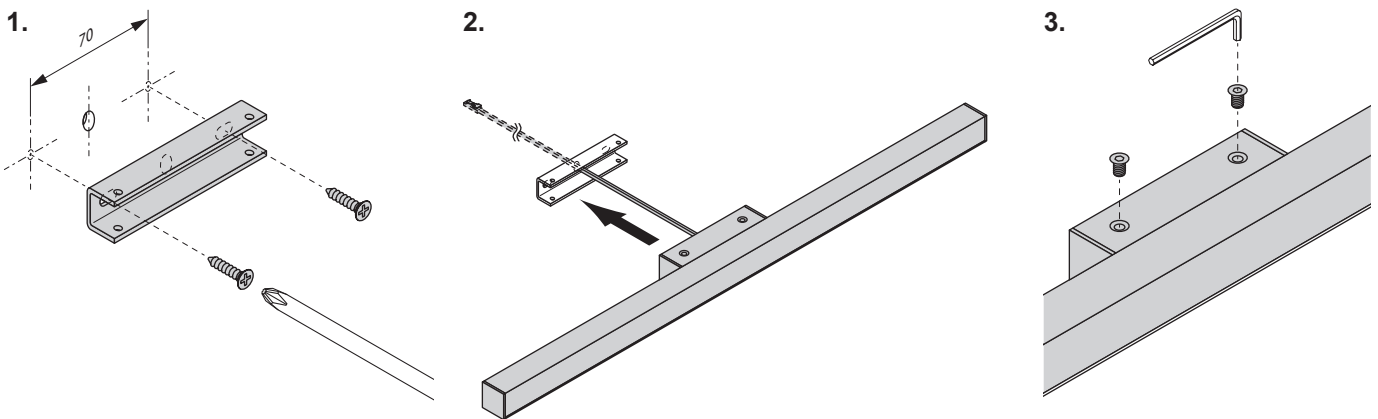


Schwarz

ABMESSUNGEN



MONTAGE



ZUBEHÖR

LED Konverter 12 V, siehe auch S. 236

Emotion Funksteuerung



LED KONVERTER	REF.
15 W	2000420
30 W	2000421

Technische Daten ab S. 196