



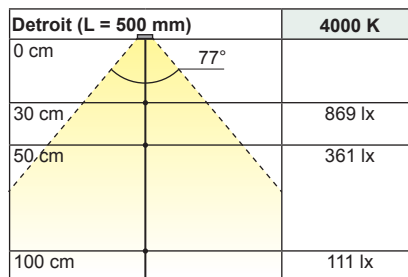
DETROIT

- \ Anbauleuchte im flachen Aluminiumprofil
- \ Anbringung in Schränken oder Schubladen
- \ Integrierter IR-Sensor
- \ Inklusive Kabelkanal und Befestigung für Seitenwandstärken von 16-19 mm

PRODUKTEIGENSCHAFTEN

Leuchtentyp:	Schrankinnenleuchte
Betriebsspannung:	12 V
Leistung:	2,0-12,7 W
Lichtfarbe:	Neutralweiß (4000 K)
Farbwiedergabe:	>80
Lichtstrom:	198 lm (L = 500mm)
Lichtausbeute:	53 lm/W
Lebensdauer:	30000 h
Abstrahlwinkel:	77°
Schutzart:	IP20
Werkstoff:	Aluminium
Oberfläche / Farbe:	Aluminiumfarben/Opal
Zuleitung:	2000 mm

BELEUCHTUNGSDIAGRAMM



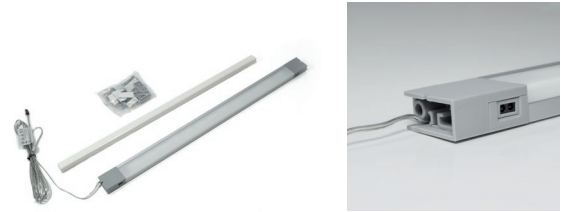
DETROIT	LICHTFARBE	LÄNGE (mm)	LEISTUNG (W)	REF.
Schrankinnenleuchte Detroit	Neutralweiß	267	2,0	2000120
		367	3,3	2000121
		417	3,9	2000122
		467	4,2	2000123
		567	5,5	2000124
		767	7,8	2000125
		867	9,1	2000126
		967	10,1	2000127
		1167	12,7	2000128



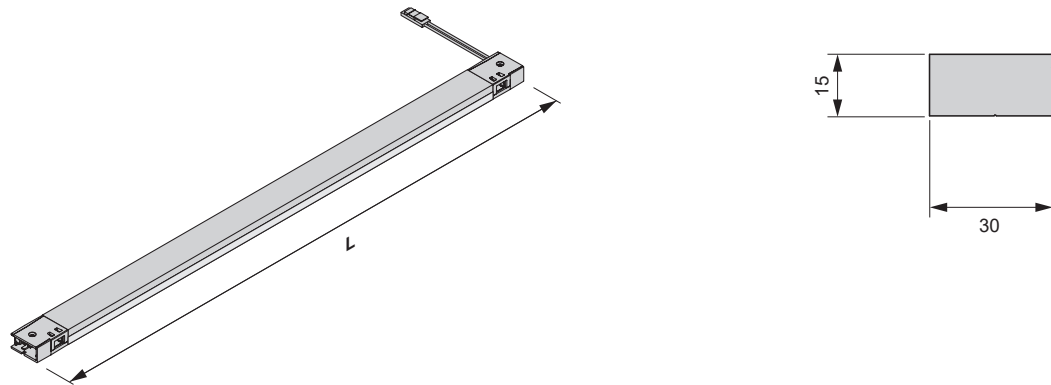
Detroit



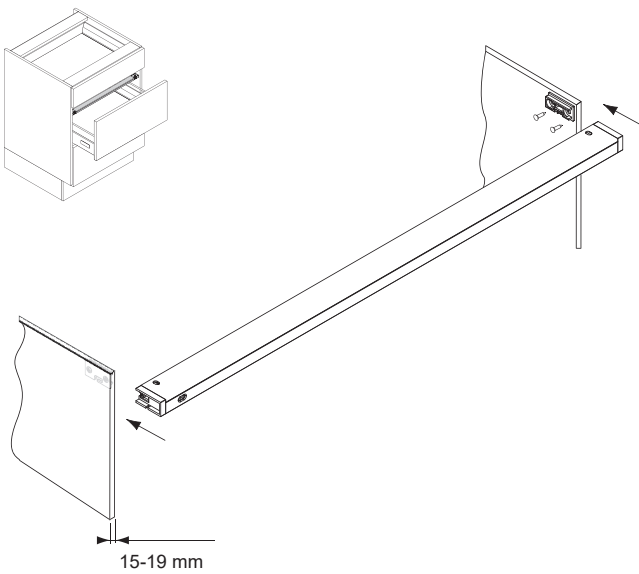
Aluminiumfarben



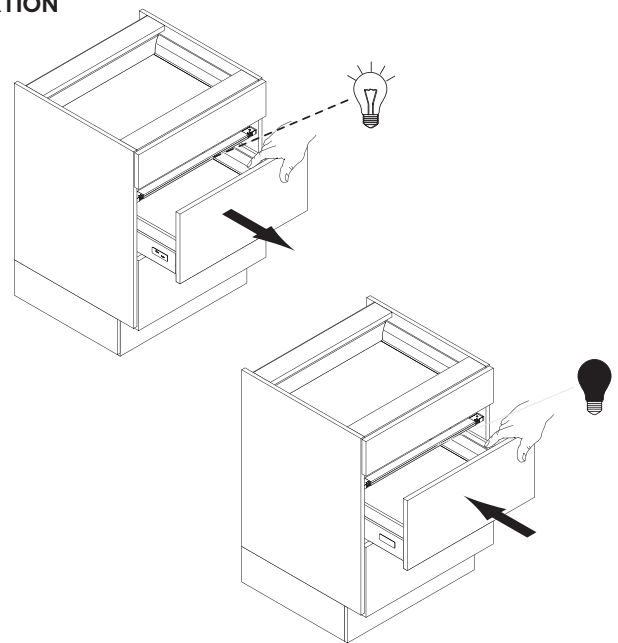
ABMESSUNGEN



MONTAGE



FUNKTION



ZUBEHÖR

LED Konverter 12 V, siehe auch S. 236



LED KONVERTER	REF.
15 W	2000420
30 W	2000421

LINEARLEUCHTEN