



# DENVER SNITE LED

- \ Dekorativer Leuchtboden in Edelstahl-Optik
- \ Lichtabstrahlung nach oben und unten
- \ Schalter an der Unterseite
- \ Hochvoltleuchte, keine Konverter notwendig

## PRODUKTEIGENSCHAFTEN

Leuchtentyp:	Leuchtboden
Betriebsspannung:	230 V
Leistung:	4,0–18,0 W
Lichtfarbe:	Neutralweiß (4000 K)
Farbwiedergabe:	>80
Lichtstrom:	225 lm (L = 450 mm)
Lichtausbeute:	56 lm/W
Lebensdauer:	30000 h
Anzahl LEDs:	26 Stück (L = 450mm)
Abstrahlwinkel:	110°
Schutzart:	IP20
Werkstoff:	Aluminium
Oberfläche / Farbe:	Edelstahloptik / Schwarz
Zuleitung:	2000 mm

## BELEUCHTUNGSDIAGRAMM

Denver LED Snite (L = 450 mm)	4000 K
0 cm	
30 cm	614 lx
50 cm	221 lx
100 cm	60 lx

DENVER SNITE LED	LICHTFARBE	LÄNGE (mm)	LEISTUNG (W)	FARBE	REF.
Leuchtboden Denver LED Snite	Neutralweiß	450	4,0	Edelstahloptik	2000164
		600	7,0		2000165
		900	13,0		2000166
		1200	18,0		2000167
Leuchtboden Denver LED Snite	Neutralweiß	450	4,0	Schwarz	2000789
		600	7,0		2000790
		900	13,0		2000791
		1200	18,0		2000792



Denver Snite LED



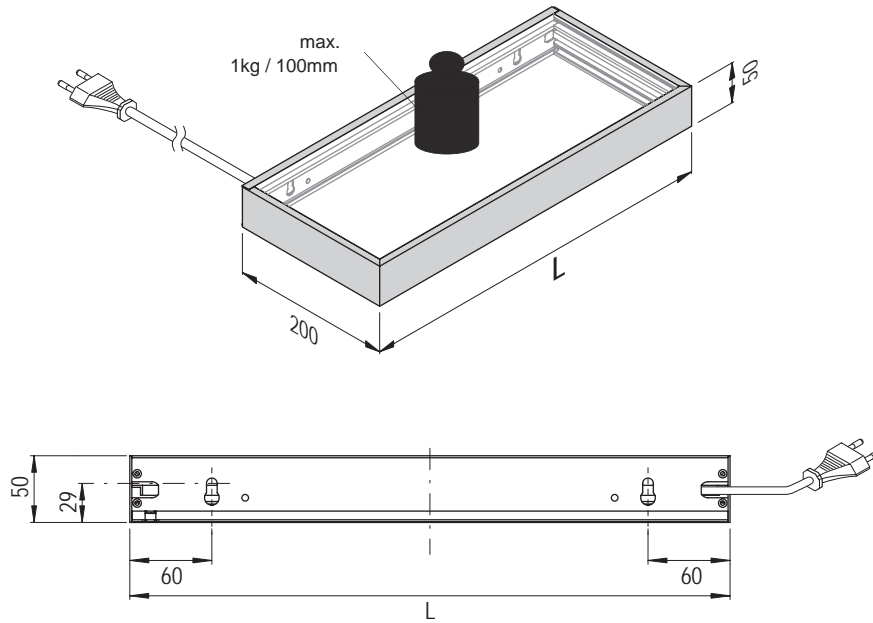
Edelstahloptik



Schwarz



ABMESSUNGEN



MONTAGE

