

Distanz - 20 mm



Teleskoprohr

Der **Single Lift** ist eine bewegliche Kleiderstange, mit der die oberen Schrankräume genutzt werden können.

Der Lift senkt sich ab, rastet in einer Stellung zum bequemen Auf- und Abhängen der Kleidungsstücke ein und geht leicht und ruckfrei in seine Ausgangsposition zurück. Mit dem Lift kann daher der Kleiderschrank komplett genutzt werden, indem die hängenden Kleidungsstücke in den oberen und die Wäsche in den unteren Schrankbereichen untergebracht werden.

Material: aus Polyamidharz und Epoxidstahl gefertigt

- für Schrankbreiten von 500 - 600 mm
- Tragkraft 12 kg
- Durchmesser Kleiderstange 22 mm

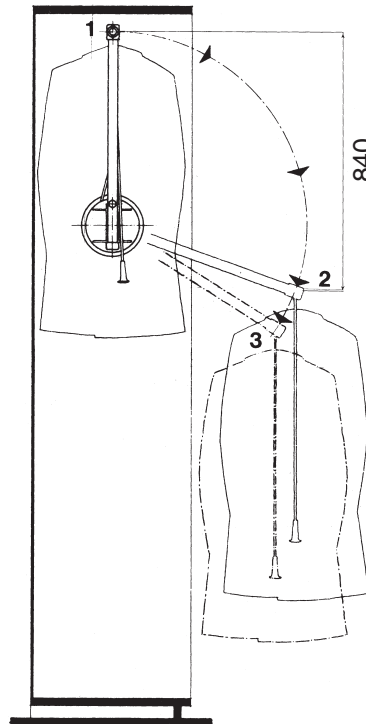
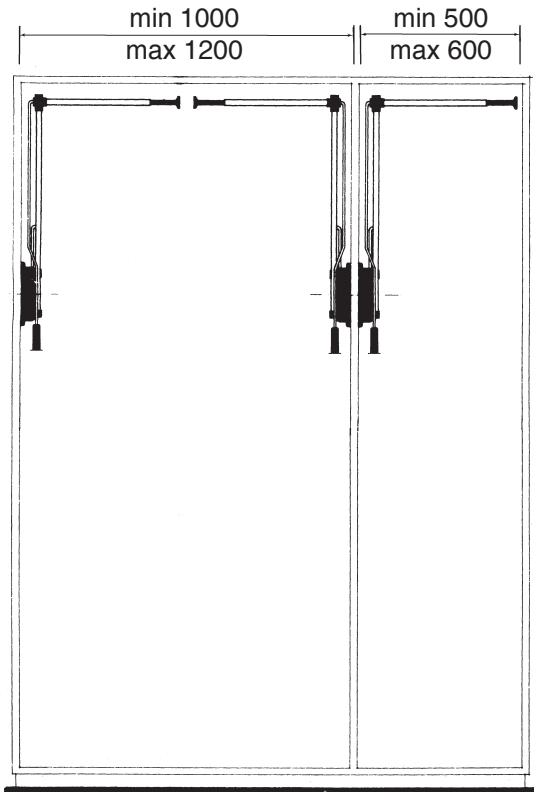
Wird inkl. Befestigungsmaterial geliefert.

Artikelnummer	Beschreibung	VPE
A.101.35	Single Lift - lichtgrau - rechts	1
A.102.35	Single Lift - lichtgrau - links	1
A.103.35	Distanz - lichtgrau - 20 mm	1

links



rechts



min 450
max 550

