



## MINI OCTOPUS 12 V

- \ Flexibles vergossenes LED Band
- \ Biegerichtung auf der Fläche
- \ Homogene Ausleuchtung

### PRODUKTEIGENSCHAFTEN

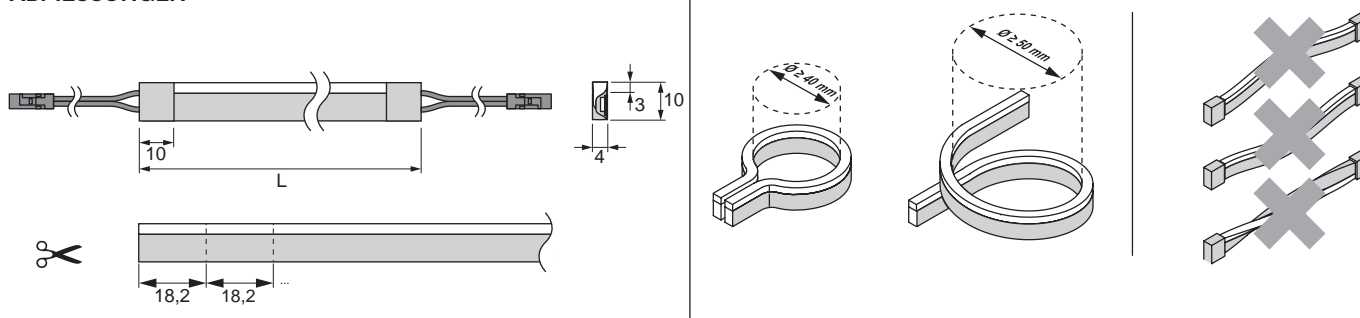
Leuchtentyp:	Einbauleuchte / Anbauleuchte
Betriebsspannung:	12 V
Abmessung:	4x10 mm
Leistung /m:	8 W
Lichtfarbe:	Warmweiß (3000 K) Neutralweiß (4000 K)
Farbwiedergabe:	>80
Energieeffizienz:	A++ - A
Lichtstrom /LED:	263 (Ww) / 316 (Nw)
Lebensdauer:	30000 h
Anzahl LEDs /m:	166 Stück
Aufteilung:	3 / 18 mm
Kürzbar:	Alle 18 mm
Abstrahlwinkel:	90°
Schutzart:	IP67
Werkstoff:	Kunststoff
Oberfläche / Farbe:	Weiß/Opal
Zuleitung:	1800 mm

### BELEUCHTUNGSDIAGRAMM

Mini Octopus (L = 1000 mm)	3000 K	4000 K
0 cm		
30 cm	385 lx	434 lx
50 cm	204 lx	232 lx
75 cm	117 lx	132 lx
100 cm	81 lx	91 lx

OCTOPUS	LÄNGE (mm)	LEISTUNG (W/m)	LICHTFARBE	REF.
LED Band Mlni Octopus	1000	8	Warmweiß	2000757
	3000			2000755
	1000		Neutralweiß	2000756
	3000			2000754

### ABMESSUNGEN



### ZUBEHÖR

#### Sockelprofile (s. auch S. 195)

- \ Zur Verwendung als Sockelbeleuchtung
- \ Geeignet für 4x10 mm Octopus-Bänder



#### LED Konverter 12 V, siehe auch S. 236



SOCKELPROFILE	REF.	LED KONVERTER	REF.
Zum Kleben	2000794	15 W	2000420
Zum Clipsen (15 Stk.)	2000793	30 W	2000421
		60 W	2000422