



# FLEX SPOT TRACK

- \ Modulares System
- \ Spots können in die Schiene eingeschoben werden
- \ Schwenkbarer Leuchtenkopf
- \ Varianten mit und ohne Standfuß

## PRODUKTEIGENSCHAFTEN

Leuchtentyp:	Anbauleuchte
Betriebsspannung:	12 V
Leistung:	1,2 W pro Leuchte
Lichtfarbe:	Warmweiß (3000 K) Neutralweiß (4000 K)
Farbwiedergabe:	>80
Lichtstrom:	55 lm
Lichtausbeute:	45,8 lm/W
Lebensdauer:	30000 h
Abstrahlwinkel:	24°
Schutzart:	IP20
Werkstoff:	Aluminium
Oberfläche / Farbe:	Schwarz
Zuleitung:	1800 mm

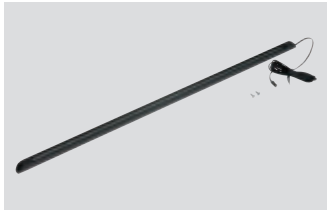
## BELEUCHTUNGSDIAGRAMM

Flex Spot Track	3000 K	4000 K
0 cm		
30 cm	3517 lx	3624 lx
50 cm	879 lx	908 lx
75 cm	391 lx	403 lx
100 cm	220 lx	228 lx

FLEX SPOT TRACK	LICHTFARBE	LEISTUNG (W)	REF.
Schiene ohne Standfuß 600 mm			2000530
Schiene mit Standfuß 600 mm			2000531
Leuchtenkopf	Warmweiß	1,2	2000532
	Neutralweiß		2000776



**Flex Spot Track  
Schiene ohne Standfuß**



Schwarz

**Flex Spot Track Schiene  
mit Standfuß**



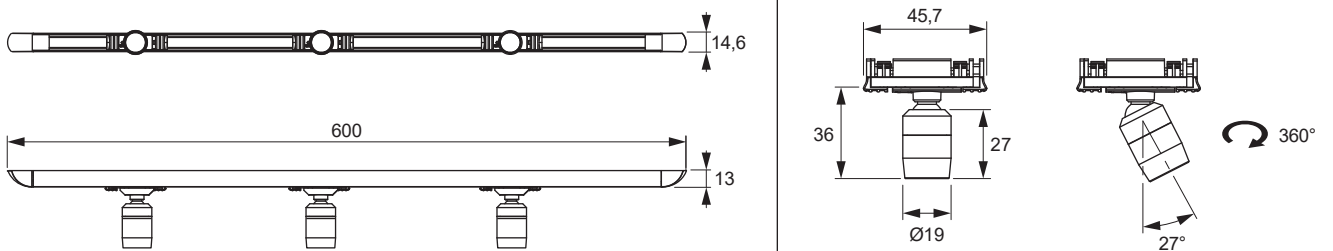
Schwarz

**Flex Spot Track  
Leuchtenkopf**

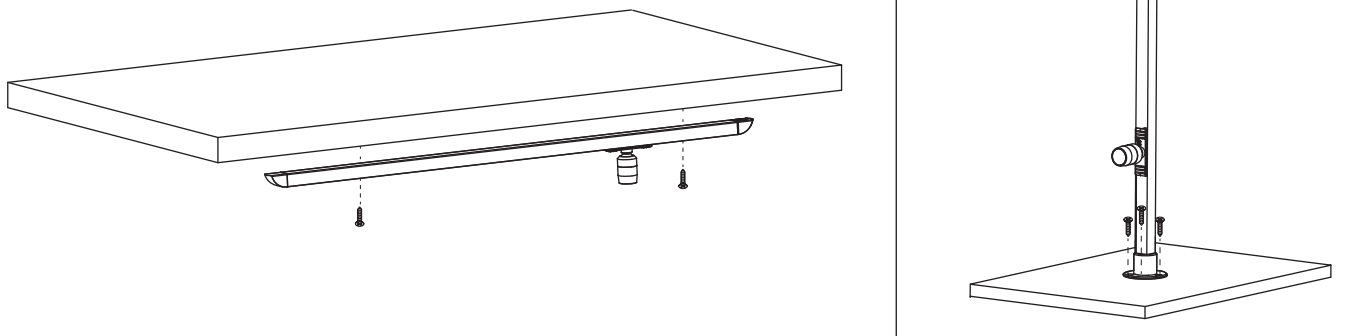


Schwarz

**ABMESSUNGEN**



**MONTAGE**



**ZUBEHÖR**

**LED Konverter 12 V, siehe auch S. 236**



LED KONVERTER	REF.
15 W	2000420
30 W	2000421