



# EMOTION FUNKSCHALTER / BEWEGUNGSMELDER SERIE FRANKFURT

- \ AN/AUS-Funktion, Dimmen und Ändern der Farbtemperatur
- \ Mit Dämmerungsfunktion
- \ Betrieb in Verbindung mit dem Steuerungssystem Serie Frankfurt und dem Emotion Driver



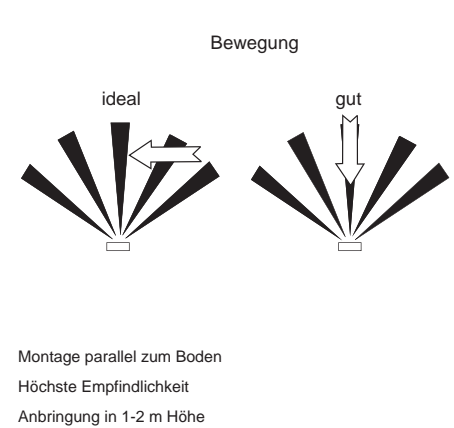
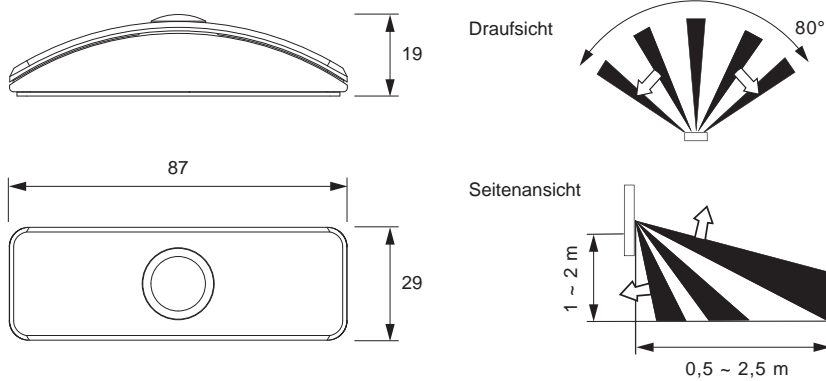
Rückseite

## PRODUKTEIGENSCHAFTEN

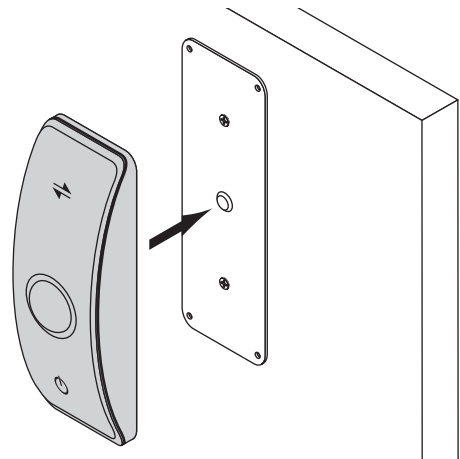
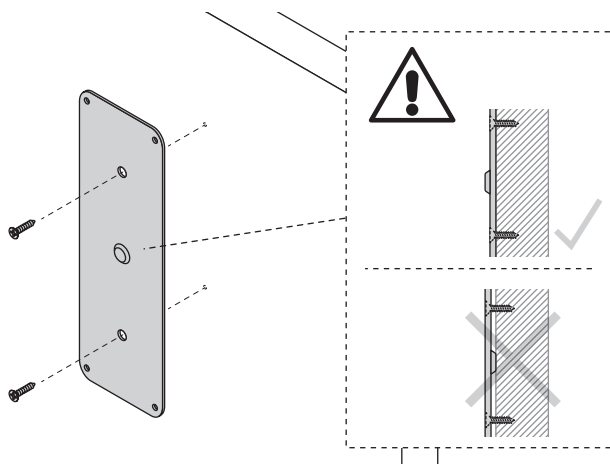
Betriebsspannung:	3 V
Frequenzbereich:	2,4 GHz
Max. Reichweite zur Steuerung:	15 m
Max. Erfassungsbereich:	2,5 m
Erfassungswinkel:	80°
Verzögerungszeit:	16/180/600 Sek.
Tageslichterfassung:	40/150 lx
Werkstoff:	Kunststoff
Oberfläche / Farbe:	Weiß
Montageart:	Magnetbefestigung
Batterietyp:	CR2032

SERIE FRANKFURT	REF.
Funkschalter / Bewegungsmelder Serie Frankfurt	2000691

## ABMESSUNGEN



## MONTAGE



STEUERUNGEN, LED KONVERTER UND SENSOREN