



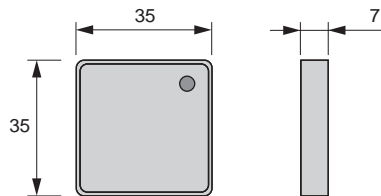
## KAPAZITIVER SENSOR 12 V / 24 V

\ Unsichtbarer Einbau hinter Glas oder Holz (max. 30 mm)

Betriebsspannung: 12 V / 24 V\*  
 Max. Schaltleistung: 36 W / 72 W  
 Kabellänge primär: 1800 mm  
 Kabellänge sekundär: 1800 mm  
 Abmessung: 35x35x7 mm  
 Werkstoff: Kunststoff  
 Oberfläche / Farbe: Schwarz

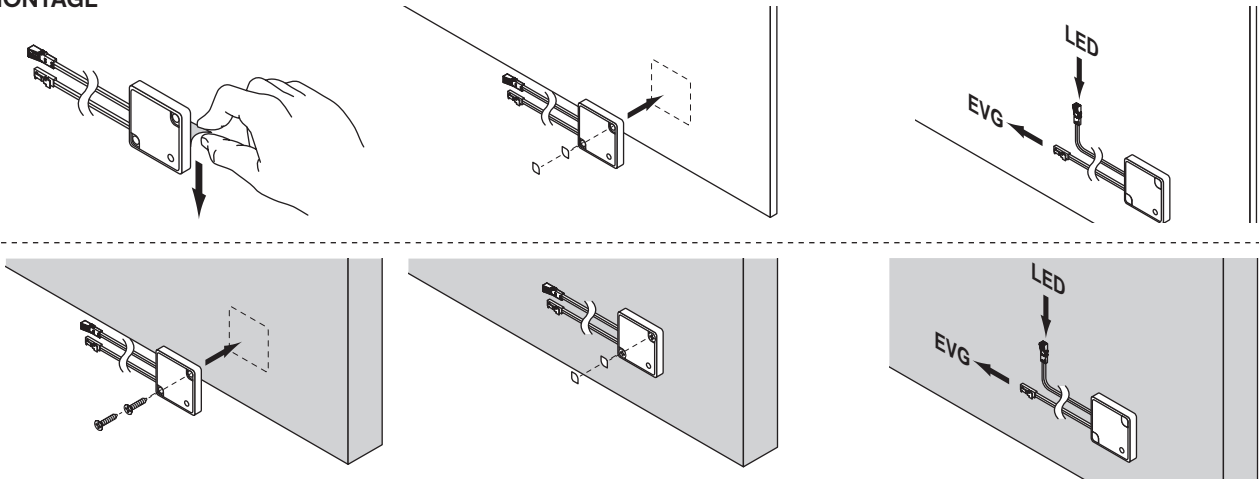
### FUNKTION:

\ AN/AUS



KAPAZITIVER SENSOR	REF.
Kapazitiver Sensor	2000495

### MONTAGE



### BEDIENUNG

