



HV-FUNKSCHALTERSET

- \ Zum komfortablen, ferngesteuerten Schalten von Leuchten und Trafos
- \ Funktion: Licht AN/AUS durch Funksender
- \ Bis zu 9 Funkfernbedienungen sind mit einem Funkschalter verwendbar
- \ Funkfernbedienung ist auch als kabelloser Einbauschalter montierbar Ø 35 mm

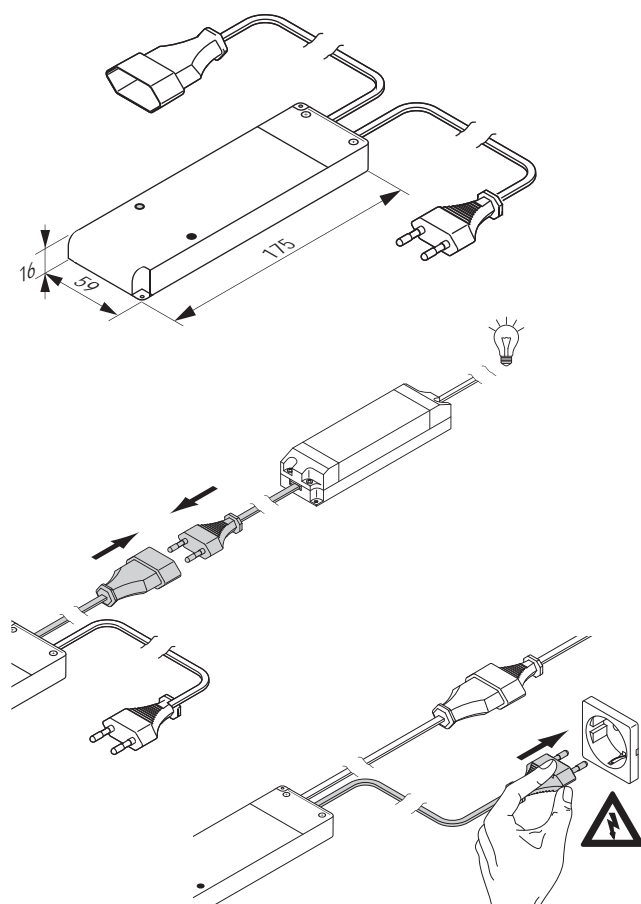
Betriebsspannung: 230 V
 Max. Schaltleistung: 575 W
 Funkreichweite: Max. 50 m im freien Feld
 Frequenz: 433,9 MHz
 Kabellänge primär: 2000 mm
 Kabellänge sekundär: 500 mm
 Fernbedienung: Ø 44x13 mm , Silberfarben
 Einbauring: Ø 40x13 mm für Bohrung Ø 35 mm

HINWEIS:

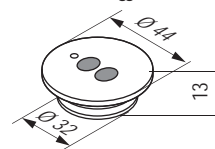
Der Funkschalter sowie seine Antenne müssen einen Mindestabstand von 0,5 m zu Transformatoren, Vorschaltgeräten sowie anderen elektrischen Geräten (z. B. Mikrowellen, Stereo- und TV-Anlagen) einhalten. Die Montage auf oder hinter metallisch beschichteten Folien ist nicht zulässig.



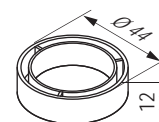
HV FUNKSCHALTER	REF.
HV-Funkschalterset	2000459
Einzelne Fernbedienung mit Einbauring	2000460
Aufbauring zu Fernbedienung	2000461



Fernbedienung



Aufbauring



Montage Fernbedienung

