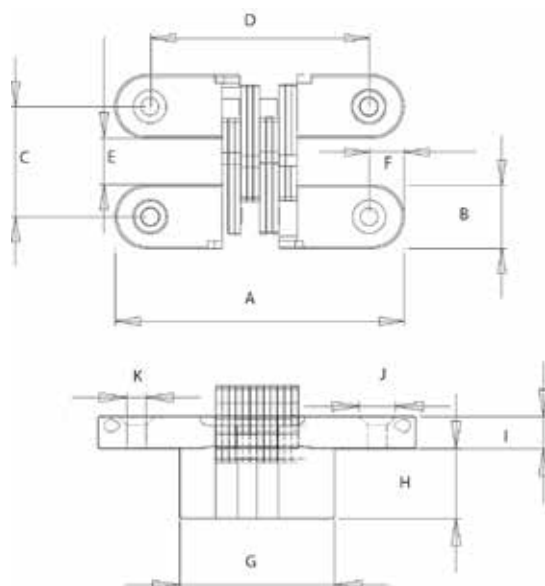


Vici Scharnier - Zamak w / SS Verbindung - 180°

Material: Körper: Zamak
Verbindung: Edelstahl Rostfrei
Oberfläche: Körper: Edelstahloptik gebürstet
Verbindung: glatt

Inklusive 4 CSK Spanplattenschrauben
für schwere Türen



hein

Artikelnummer	A	B	C	D	E	F	G	H	I	J	K	VPE
Maße in mm												
SI.15.07.120	45	13	21	32	8	7	18,5	12	5	6,5	4	1
SI.15.07.121	60	13	21	47	9	7	32	12	6	7,5	5	1
SI.15.07.122	70	16	26	55	11	8	34	16	7	8	5	1
SI.15.07.123	95	19	32	75	13,5	10	51,5	17	10	10	6	1
SI.15.07.124	118	27	50	88	23	11	63	28	12	13	7	1
SI 15.07.125	139	35	45,5/ 80	104/ 113,5	27	18,5/ 12,75	72	37	12	11	6	1