

SERIE 100 - GLAS - 80 KG - SOFTCLOSING

Möbel Holztüren

Möbel Glastüren

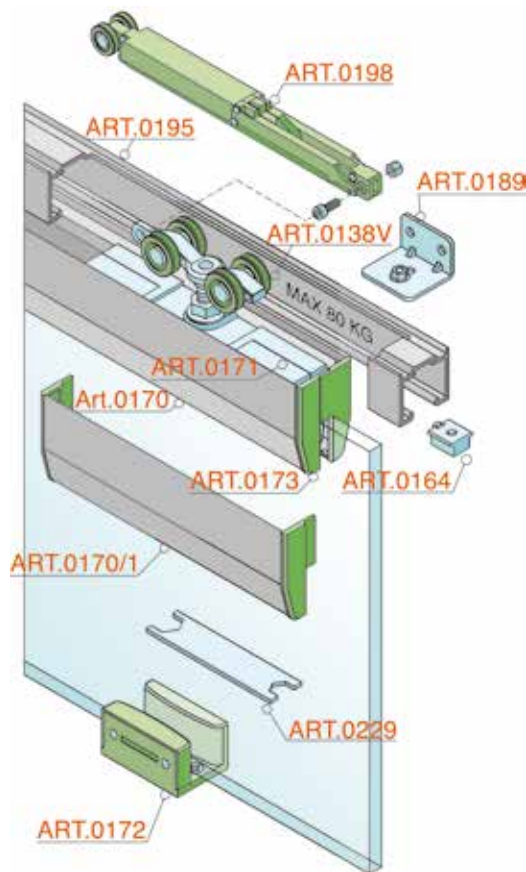
Holztüren

Glastüren

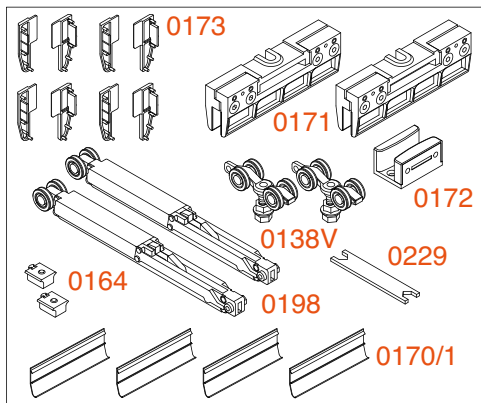
Zubehör

80

8
12



BAUSATZ S.0138GK.100



Beschreibung der Bausatzteile:

- 0138V Laufwagen mit Kugellager
- 0171 Glaszangen
- 0172 Untere Bodenführung
- 0173 Endkappen für Glaszangen
- 0198 Dämpfungssystem
- 0164 Aktivator

Laufwagen oben: Rollen mit Kugellager

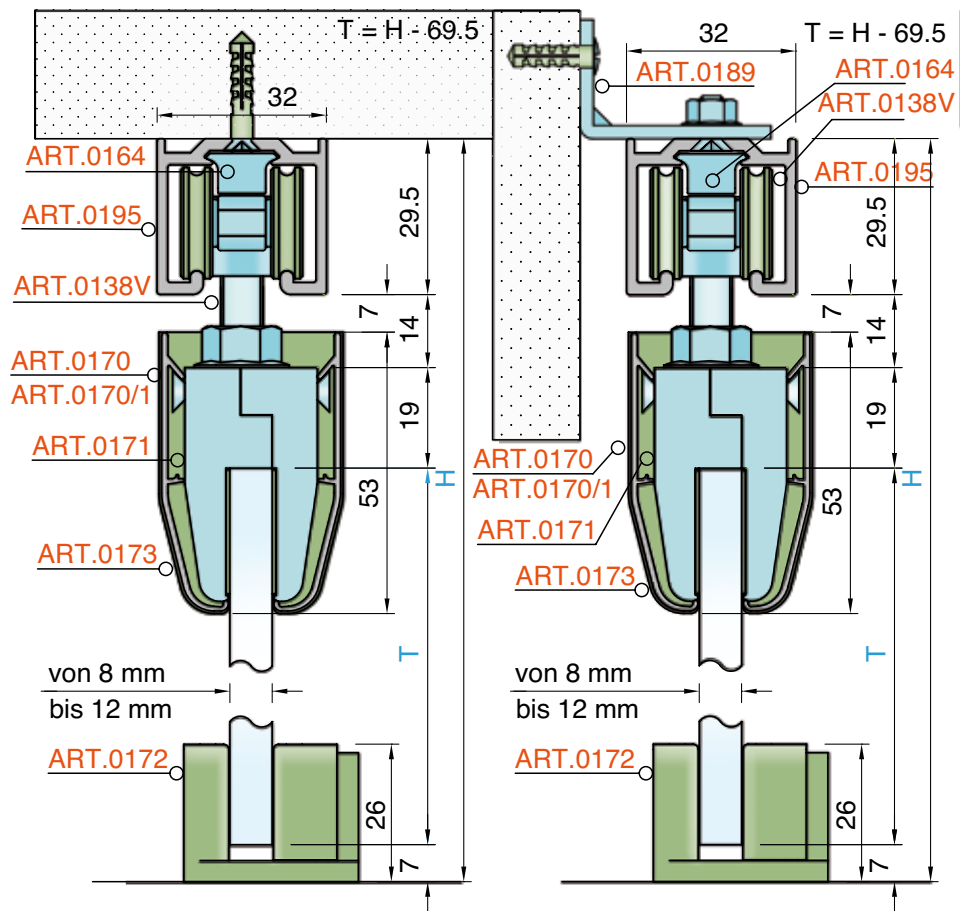
Maximales Türgewicht: 80 kg

LAUFSCHIENEN UND PROFILE

0195		Obere Laufschiene max. 80 kg belastbar
0170		Abdeckprofil für Glaszange
0189		Befestigungswinkel für obere Laufschiene

Artikelnummer Bausatz:	VPE: 1 Stück
Bausatz	bestehend aus: S.0138GK.100
	2 x oberer Laufwagen (S.0138V)
	2 x obere Dämpfung (S.0198)
	2 x Glaszangen (S.0171)
	4 x Abdeckung für Glaszangen (S.0170/1)
	4 x Endkappen für Glaszangen (S.0173)
	2 x Aktivator (S.0164)
	1 x Bodenführung (S.0172)
Artikelnummern Führungsprofile:	VPE: 1 Stück
Obere Laufschiene z. Anschrauben - 3000 mm	S.0195.300
Obere Laufschiene z. Anschrauben - 6000 mm	S.0195.600
Abdeckprofil für Glaszangen - 2000 mm	S.0170.200
Verstellbarer Befestigungswinkel zum Anschrauben	S.0189

SERIE 100 - GLAS - 80 KG - SOFTCLOSING



STANDARD MONTAGESITUATION

