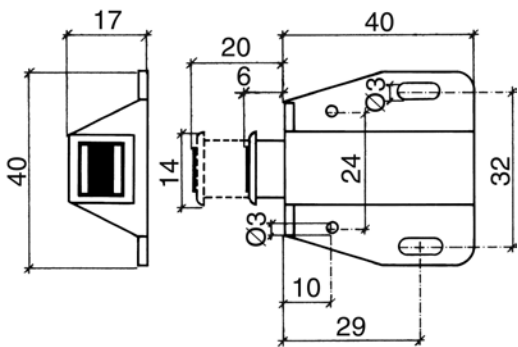


TOUCH-LATCH - FÜR DREHTÜREN

Druck-Magnetschnäpper einfach

Dieser Magnetschnäpper, mit 14 mm Hub, ist für die Montage in das Raster 37/32 geeignet. Der Magnet hat eine Zuhaltkraft von 10 kg.

Die Gegenplatte ist im Lieferumfang enthalten.



Artikelnummern:

VPE: 50 Stück

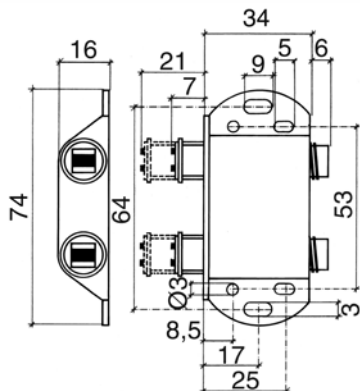
weiss

M0690.11

Druck-Magnetschnäpper doppelt

Dieser Doppel-Magnetschnäpper hat ebenfalls einen Hub von 14 mm. Die Magneten haben eine Zuhaltkraft von 6 kg.

Die Gegenplatte ist im Lieferumfang **nicht** enthalten.



Artikelnummern:

VPE: 50 Stück

weiss

M0697.11

Gegenplatte für M0697:

VPE: 50 Stück

M0631