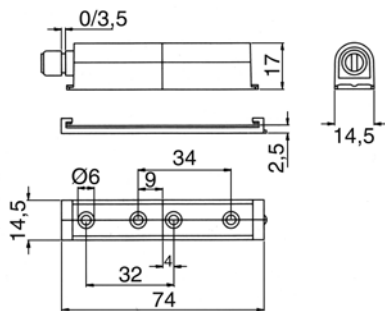


TOUCH-LATCH - FÜR SCHUBLADEN

Magnetschnäpper für Schubladen

Dieser Magnetschnäpper, mit 40 mm Hub, ist um 3,5 mm verstellbar. Der Magnet hat eine Zuhaltkraft von 5 kg.

Die Gegenplatte ist im Lieferumfang enthalten.



Artikelnummern:

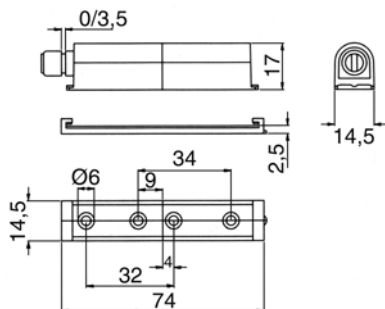
VPE: 50 Stück

weiss
lichtgrau
schwarz

M0791.11
M0791.35
M0791.54

Schubschnäpper

Dieser Schubschnäpper, mit Anschlagpuffer und 40 mm Hub, ist um 3,5 mm verstellbar.



Artikelnummern:

VPE: 50 Stück

weiss
lichtgrau
schwarz

M0792.11
M0792.35
M0792.54