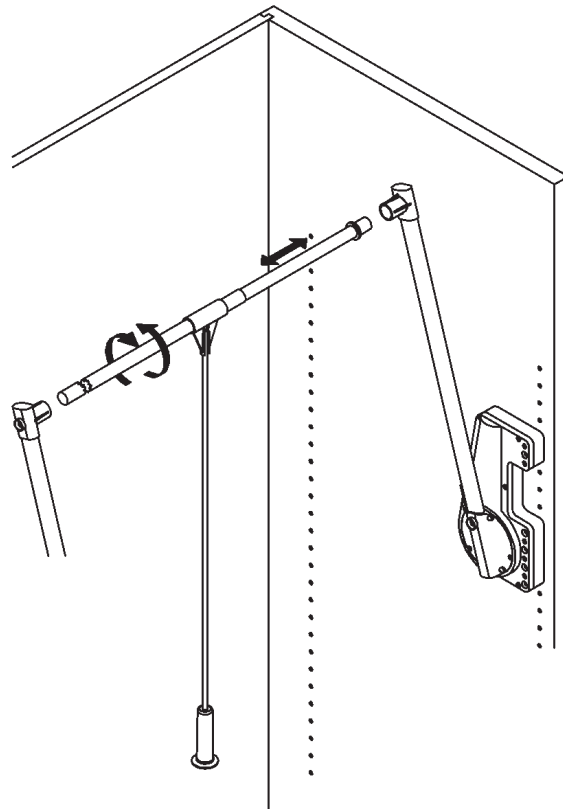
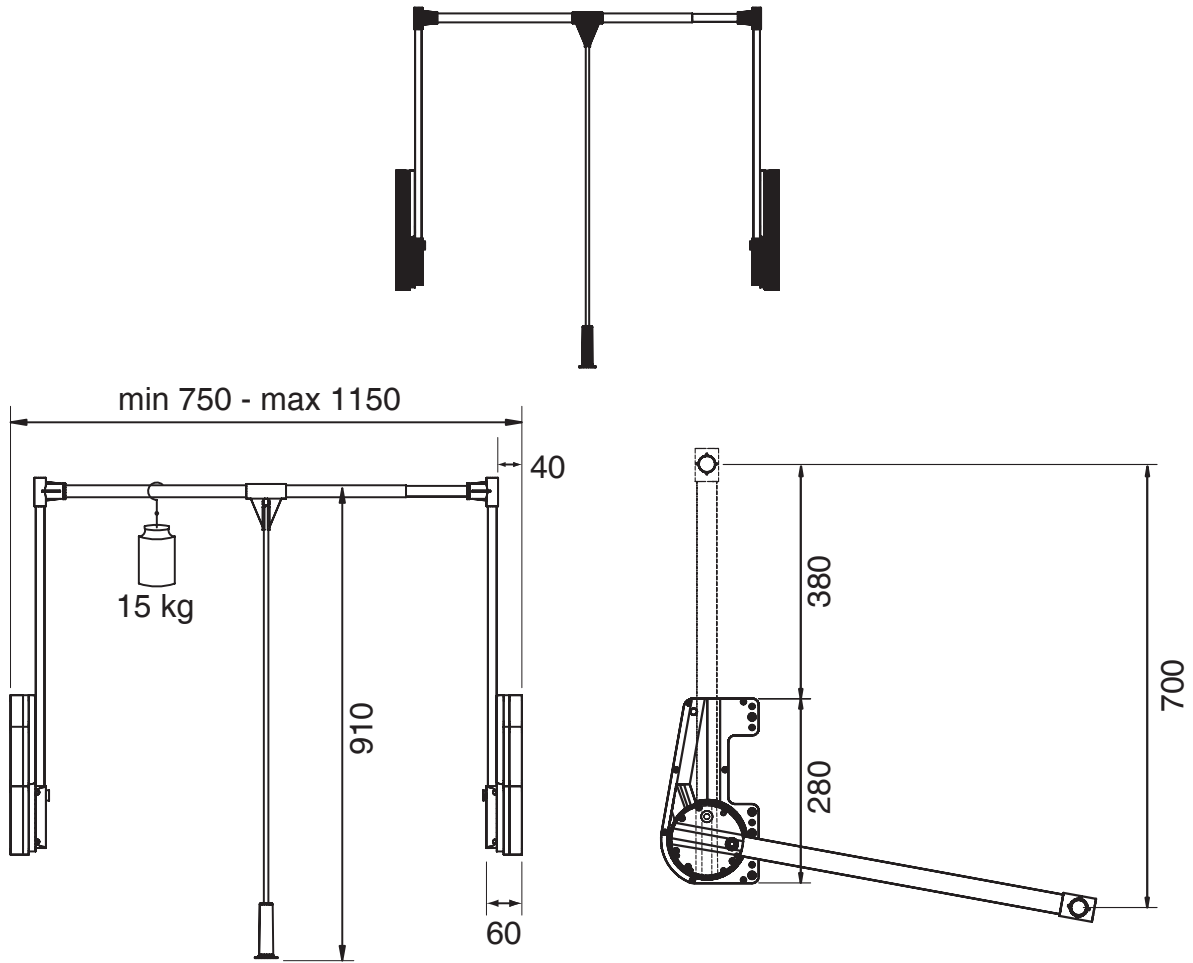




Durch seine spezielle Form ermöglicht der Lift 700 die Montage von Scharnieren im Bereich des Gehäuses. Das Zurückschwenken in die Ausgangsposition funktioniert über eine hydraulische Mechanik. Die Befestigungspositionen sind im vorderen Bereich an das Raster 37/32 angepasst.

Material: aus Polyamidharz und Epoxistahl gefertigt. Wird komplett mit den zur Befestigung am Schrank vorgesehenen Schrauben geliefert.

Artikelnummer	Beschreibung	Farbe	VPE
A.700.22	Lift 700 - 15 kg	braun	1



F. Hein GmbH

Rechbergstraße 5  
D 71116 Gärtringen

Tel.: 07034-9270-0  
Fax: 07034-9270-70

Mail: [info@hein-beschlag.de](mailto:info@hein-beschlag.de)  
[www.hein-beschlag.de](http://www.hein-beschlag.de)