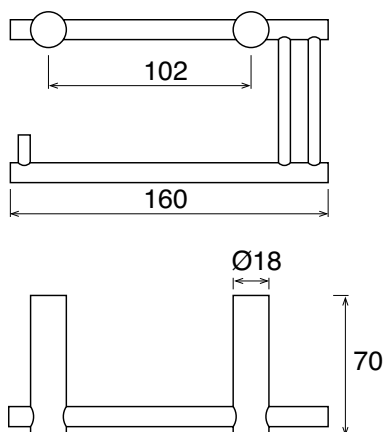
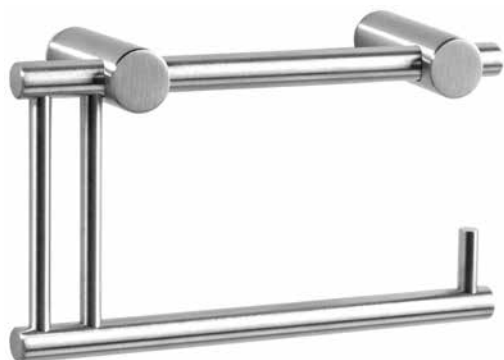


KU-01 / K-10



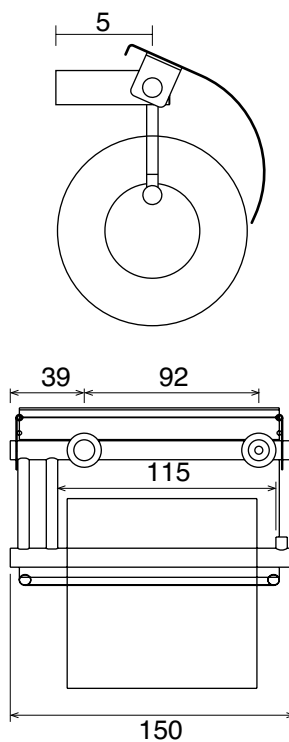
KU-01

Artikelnummern:

KU01.150.65

VPE

1



KU-10

Artikelnummern:

KU10.150.65

VPE

1