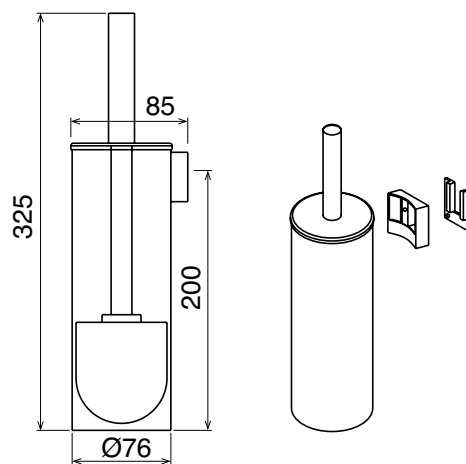


KU-09



KU-09

Artikelnummern:

VPE

KU09.325.65

1